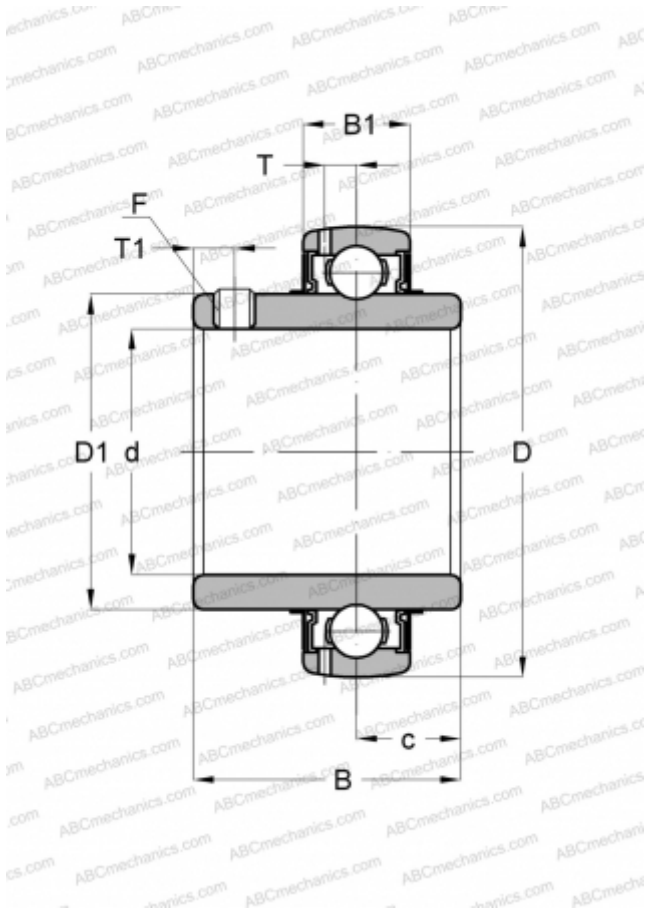


UC 320 ASAHI

Закрепляемые шарикоподшипники

ТИП: Шарикоподшипники, Закрепляемые подшипники, С резьбовыми штифтами на внутреннем кольце, Со сферической поверхностью наружного кольца, Серия UC, двусторонние уплотнения



Технические характеристики

РАЗМЕРЫ, ММ

d	100,000
D	215,000
D1	135,500
B	108,000
B1	54,000
c	42,000
T	18,000
T1	18,000
F	M18x1.5

МАССА, КГ

10,800

ПРОИЗВОДИТЕЛЬ

[ASAHI](#)