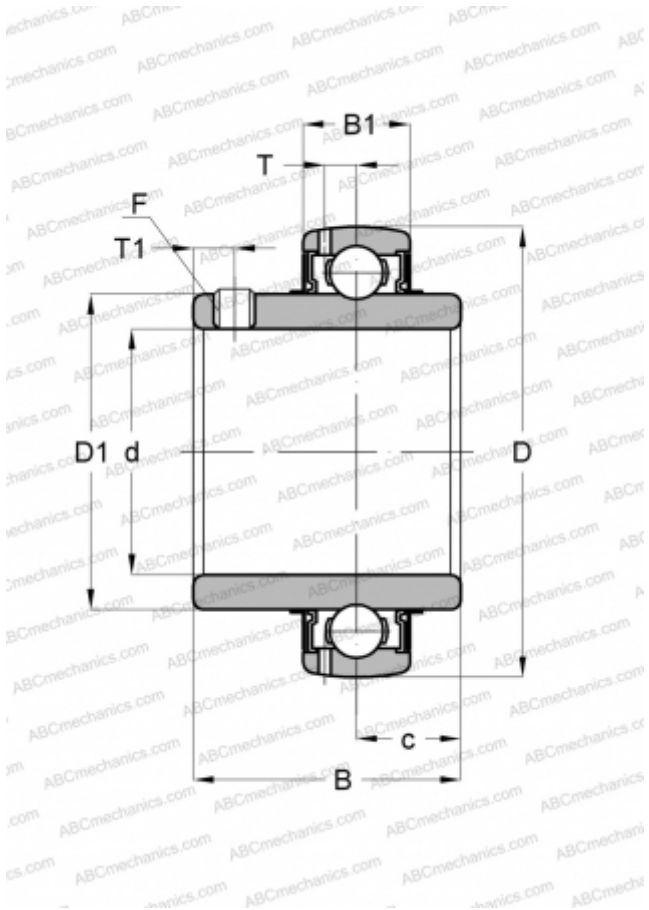


UC 324 ASAHI

Закрепляемые шарикоподшипники

ТИП: Шарикоподшипники, Закрепляемые подшипники, С резьбовыми штифтами на внутреннем кольце, Со сферической поверхностью наружного кольца, Серия UC, двусторонние уплотнения



Технические характеристики

РАЗМЕРЫ, ММ

d	120,000
D	260,000
D1	165,000
B	126,000
B1	64,000
c	51,000
T	22,000
T1	18,000
F	M18 x 1.5

МАССА, КГ

18,500

ПРОИЗВОДИТЕЛЬ

[ASAHI](http://www.asahi.com)