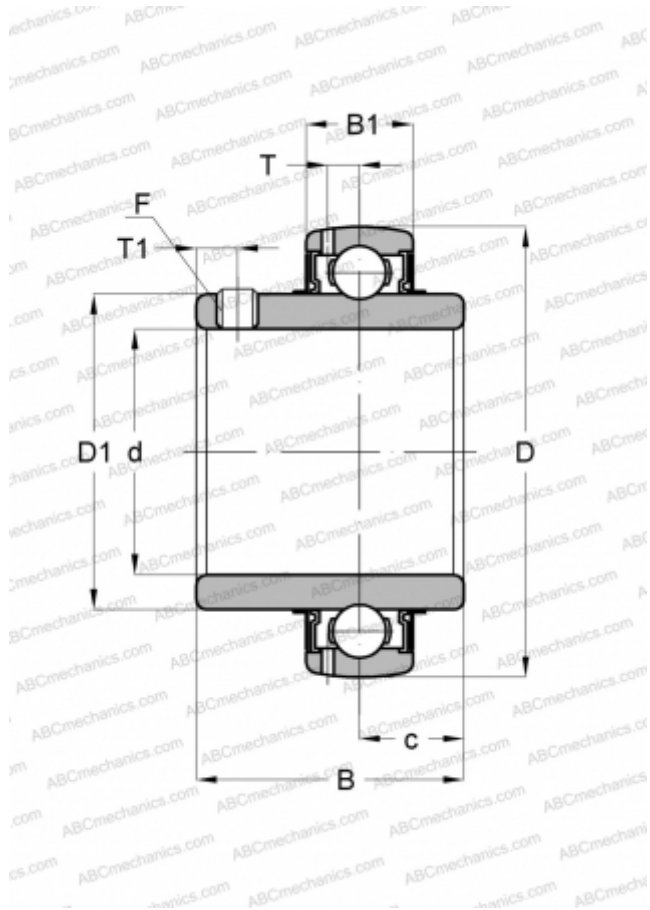


UCW 202 ASAHI

Закрепляемые шарикоподшипники

ТИП: Шарикоподшипники, Закрепляемые подшипники, С резьбовыми штифтами на внутреннем кольце, Со сферической поверхностью наружного кольца, Серия UC, двусторонние уплотнения



Технические характеристики

РАЗМЕРЫ, ММ

d	15,000
D	40,000
D1	24,700
B	26,000
B1	15,000
c	10,000
T	4,000
T1	4,000
F	M5 x 0.8

МАССА, КГ

0,110

ПРОИЗВОДИТЕЛЬ

[ASAHI](http://www.asahi.com)