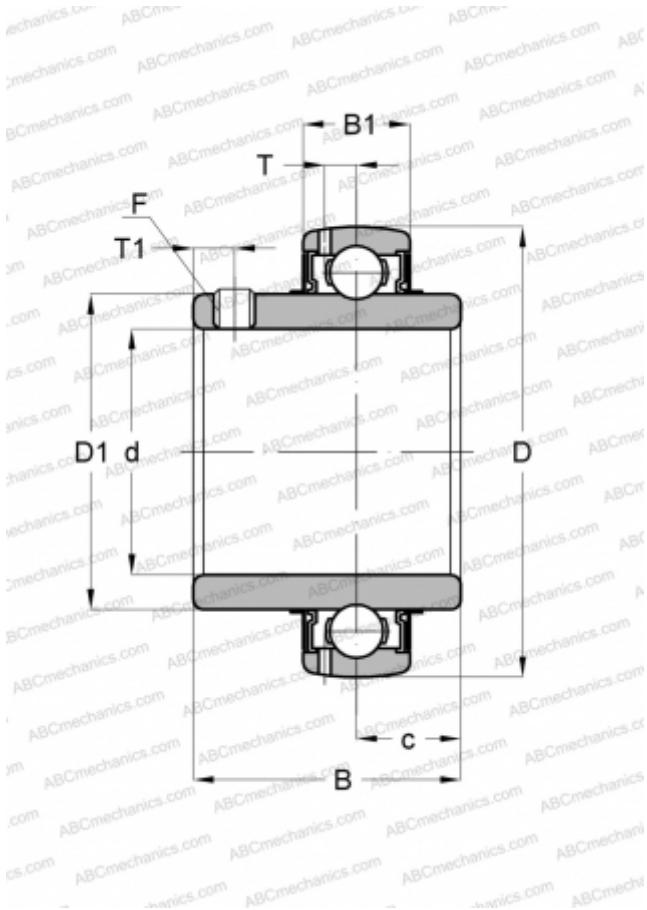


UC 201-8 ASAHI

Закрепляемые шарикоподшипники

ТИП: Шарикоподшипники, Закрепляемые подшипники, С резьбовыми штифтами на внутреннем кольце, Со сферической поверхностью наружного кольца, Серия UC, двусторонние уплотнения, дюймовые



Технические характеристики

РАЗМЕРЫ, ММ

d	12,700
D	47,000
D1	29,007
B	30,988
B1	16,993
c	12,700
T	4,496
T1	4,496
F	1/4-28

МАССА, КГ

0,209

ПРОИЗВОДИТЕЛЬ

[ASAHI](http://www.asahi-bearing.com)