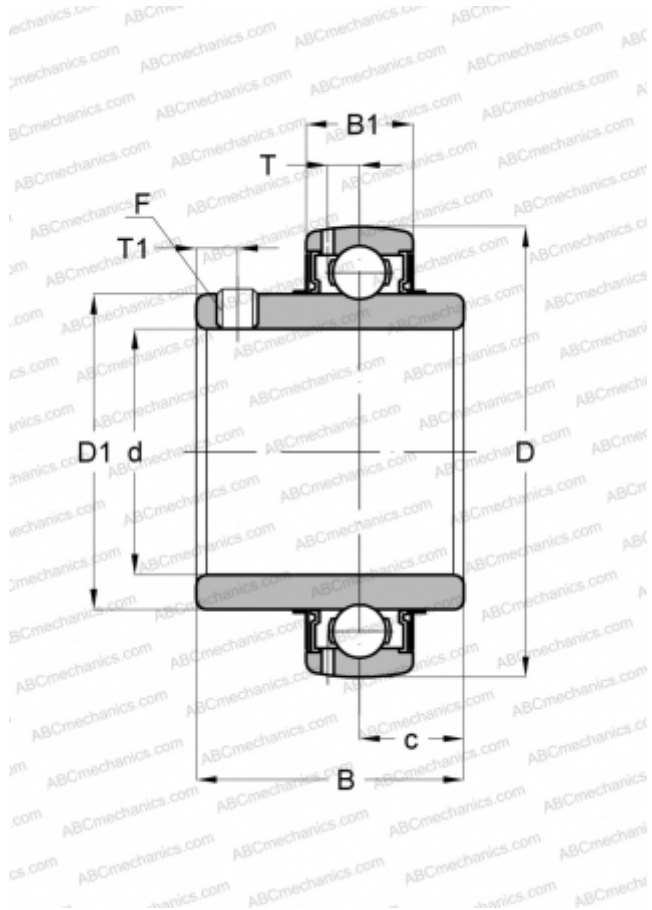


UC 218-56 ASAHI

Закрепляемые шарикоподшипники

ТИП: Шарикоподшипники, Закрепляемые подшипники, С резьбовыми штифтами на внутреннем кольце, Со сферической поверхностью наружного кольца, Серия UC, двусторонние уплотнения, дюймовые



Технические характеристики

РАЗМЕРЫ, ММ

d	88,900
D	160,000
D1	111,506
B	96,012
B1	35,992
c	39,700
T	11,100
T1	15,011
F	1/2-20

МАССА, КГ

4,341

ПРОИЗВОДИТЕЛЬ

[ASAHI](#)