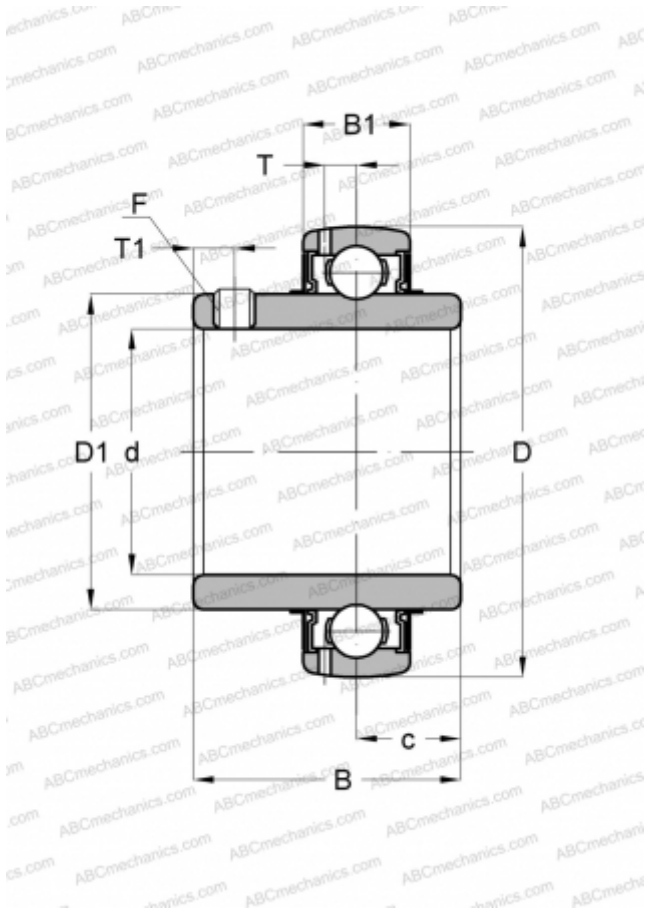


## UC 311-34 ASAHI

Закрепляемые шарикоподшипники

ТИП: Шарикоподшипники, Закрепляемые подшипники, С резьбовыми штифтами на внутреннем кольце, Со сферической поверхностью наружного кольца, Серия UC, двусторонние уплотнения, дюймовые



### Технические характеристики

#### РАЗМЕРЫ, ММ

d	53,975
D	120,000
D1	76,505
B	65,989
B1	34,011
c	24,994
T	10,693
T1	11,989
F	7/16-20

#### МАССА, КГ

2,068

#### ПРОИЗВОДИТЕЛЬ

[ASAHI](#)