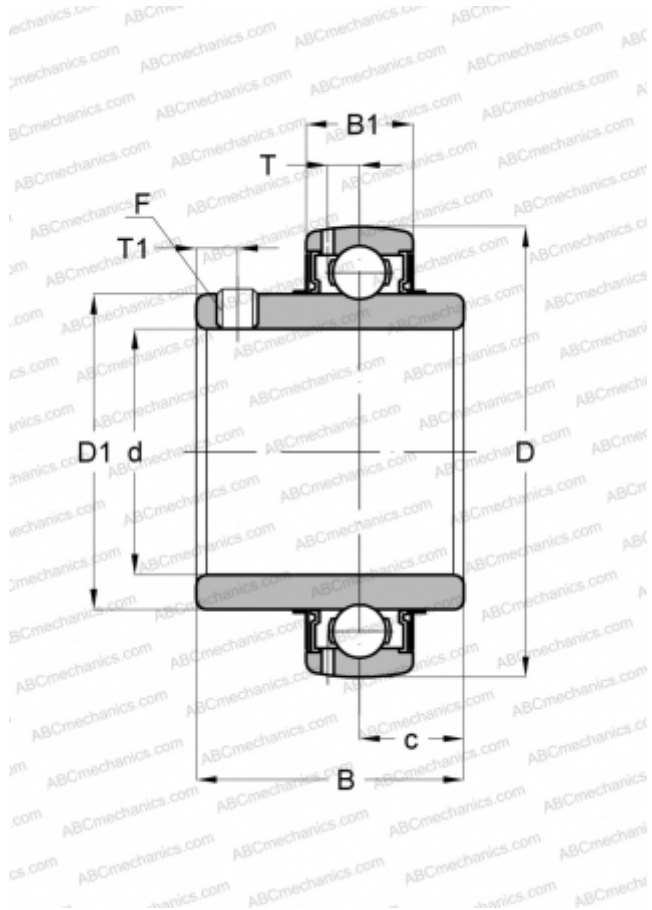


UC 316-50 ASAHI

Закрепляемые шарикоподшипники

ТИП: Шарикоподшипники, Закрепляемые подшипники, С резьбовыми штифтами на внутреннем кольце, Со сферической поверхностью наружного кольца, Серия UC, двусторонние уплотнения, дюймовые



Технические характеристики

РАЗМЕРЫ, ММ

d	79,375
D	170,000
D1	108,001
B	86,004
B1	43,993
c	34,011
T	14,503
T1	13,995
F	9/16-18

МАССА, КГ

5,398

ПРОИЗВОДИТЕЛЬ

[ASAHI](http://www.asahi.com)