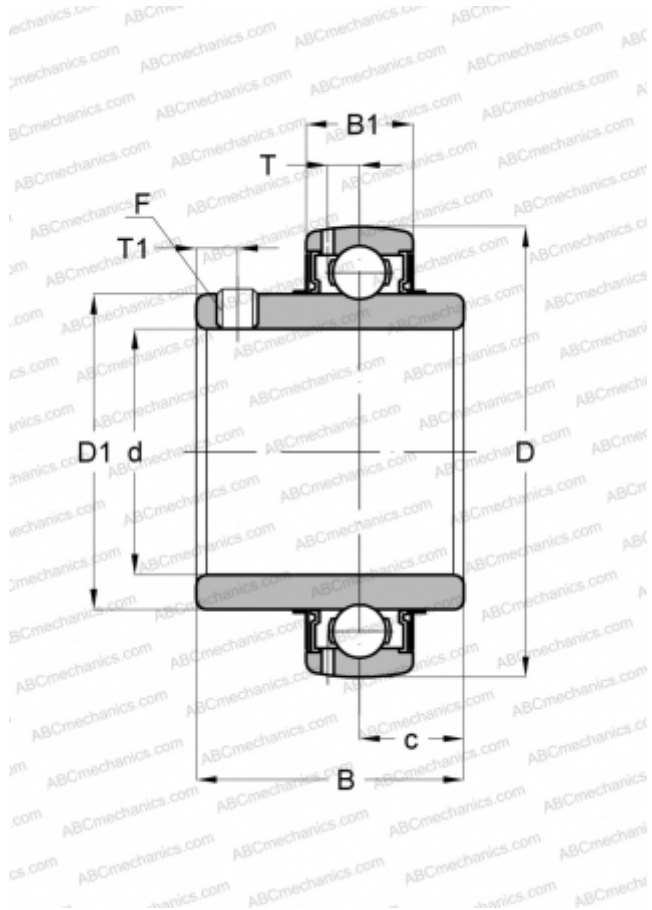


UCW 201-8 ASAHI

Закрепляемые шарикоподшипники

ТИП: Шарикоподшипники, Закрепляемые подшипники, С резьбовыми штифтами на внутреннем кольце, Со сферической поверхностью наружного кольца, Серия UC, двусторонние уплотнения, дюймовые



Технические характеристики

РАЗМЕРЫ, ММ

d	12,700
D	40,000
D1	24,689
B	26,010
B1	15,011
c	10,008
T	3,988
T1	3,988
F	10-32

МАССА, КГ

0,118

ПРОИЗВОДИТЕЛЬ

[ASAHI](#)