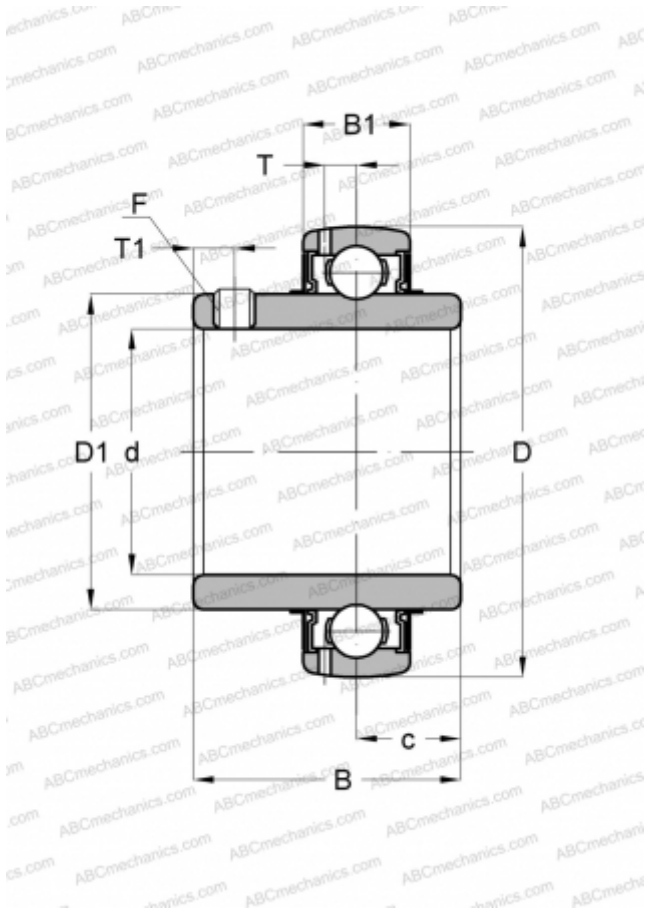


UC X13 ASAHI

Закрепляемые шарикоподшипники

ТИП: Шарикоподшипники, Закрепляемые подшипники, С резьбовыми штифтами на внутреннем кольце, Со сферической поверхностью наружного кольца, Серия UC X, двусторонние уплотнения



Технические характеристики

РАЗМЕРЫ, ММ

| | |
|----|-----------|
| d | 65,000 |
| D | 125,000 |
| D1 | 87,000 |
| B | 74,600 |
| B1 | 29,000 |
| c | 30,200 |
| T | 8,700 |
| T1 | 12,000 |
| F | M12 x 1.5 |

МАССА, КГ

2,330

ПРОИЗВОДИТЕЛЬ

[ASAHI](http://www.asahi-rolling.com)