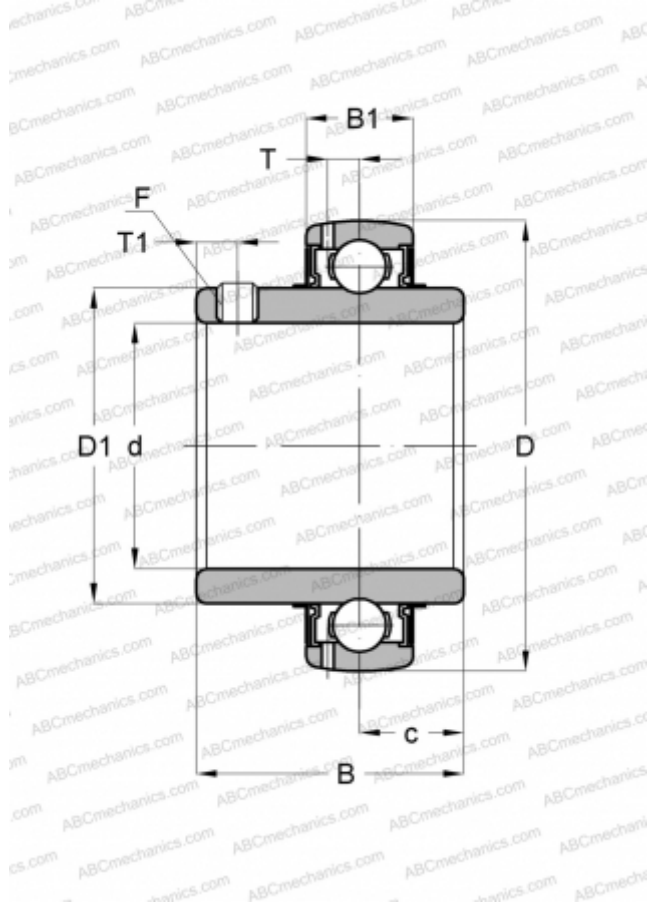


UC X09-27 ASAHI

Закрепляемые шарикоподшипники

ТИП: Шарикоподшипники, Закрепляемые подшипники, С резьбовыми штифтами на внутреннем кольце, Со сферической поверхностью наружного кольца, Серия UC X, двусторонние уплотнения, дюймовые



Технические характеристики

РАЗМЕРЫ, ММ

| | |
|----|--------|
| d | 42,862 |
| D | 90,000 |
| D1 | 62,992 |
| B | 51,587 |
| B1 | 23,012 |
| c | 18,999 |
| T | 6,502 |
| T1 | 8,992 |
| F | 3/8-24 |

МАССА, КГ

0,921

ПРОИЗВОДИТЕЛЬ

[ASAHI](#)