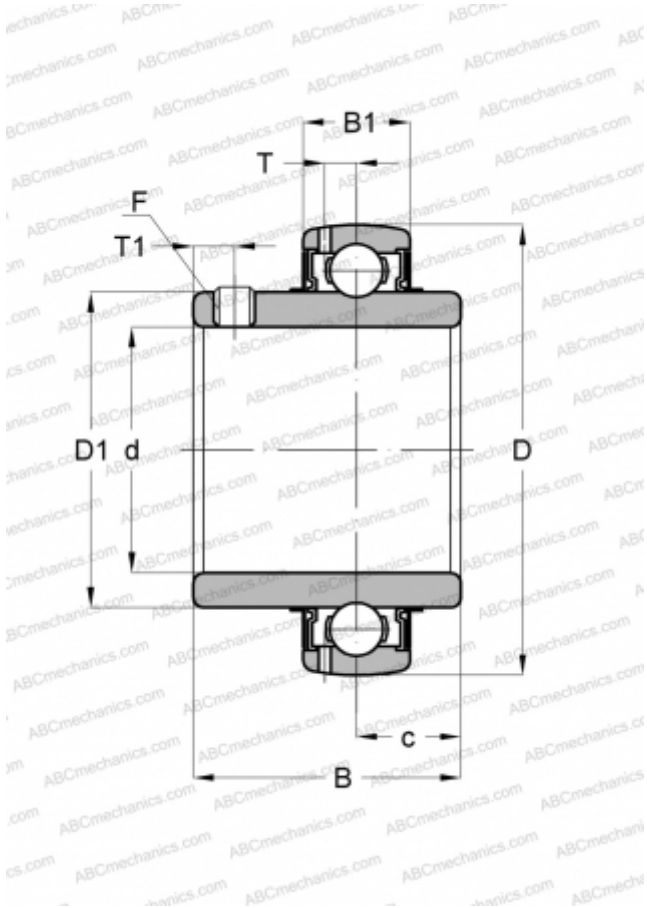


UC X10-31 ASAHI

Закрепляемые шарикоподшипники

ТИП: Шарикоподшипники, Закрепляемые подшипники, С резьбовыми штифтами на внутреннем кольце, Со сферической поверхностью наружного кольца, Серия UC X, двусторонние уплотнения, дюймовые



Технические характеристики

РАЗМЕРЫ, ММ

| | |
|----|---------|
| d | 49,212 |
| D | 100,000 |
| D1 | 69,748 |
| B | 55,601 |
| B1 | 24,003 |
| c | 22,200 |
| T | 7,290 |
| T1 | 8,992 |
| F | 3/8-24 |

МАССА, КГ

1,211

ПРОИЗВОДИТЕЛЬ

[ASAHI](#)