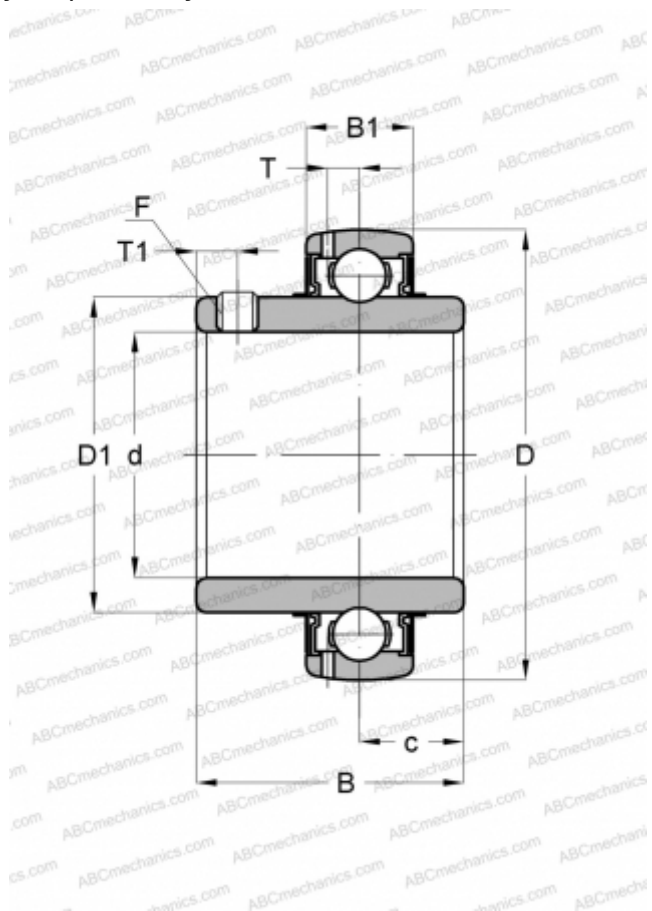


## UC X10-32 ASAHI

Закрепляемые шарикоподшипники

ТИП: Шарикоподшипники, Закрепляемые подшипники, С резьбовыми штифтами на внутреннем кольце, Со сферической поверхностью наружного кольца, Серия UC X, двусторонние уплотнения, дюймовые



### Технические характеристики

#### РАЗМЕРЫ, ММ

d	50,800
D	100,000
D1	69,748
B	55,601
B1	24,003
c	22,200
T	7,290
T1	8,992
F	3/8-24

#### МАССА, КГ

1,211

#### ПРОИЗВОДИТЕЛЬ

[ASAHI](http://www.asahi.com)