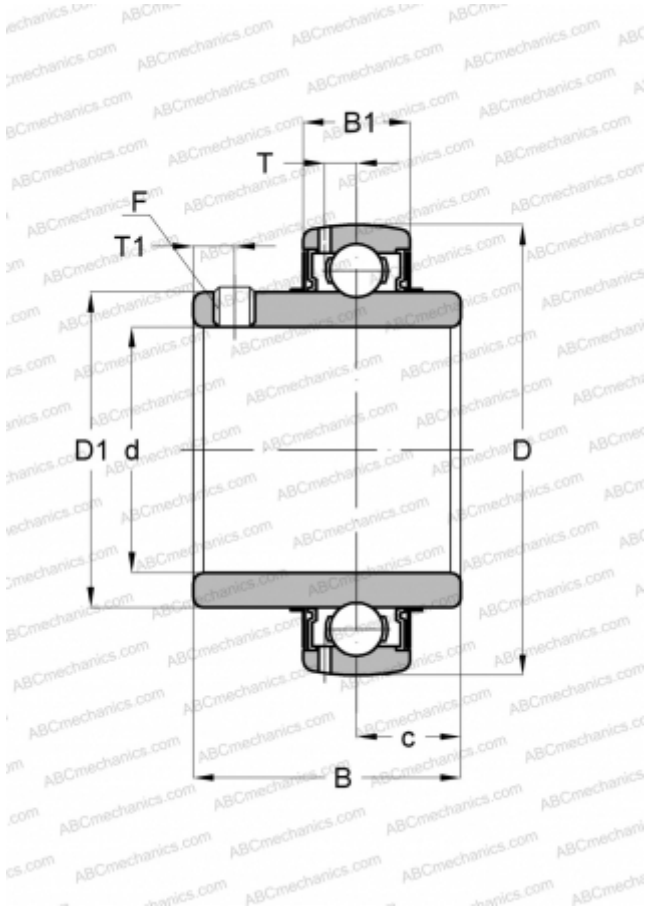


UC X11-34 ASAHI

Закрепляемые шарикоподшипники

ТИП: Шарикоподшипники, Закрепляемые подшипники, С резьбовыми штифтами на внутреннем кольце, Со сферической поверхностью наружного кольца, Серия UC X, двусторонние уплотнения, дюймовые



Технические характеристики

РАЗМЕРЫ, ММ

| | |
|----|---------|
| d | 53,975 |
| D | 110,000 |
| D1 | 76,987 |
| B | 65,100 |
| B1 | 26,010 |
| c | 25,400 |
| T | 7,696 |
| T1 | 10,008 |
| F | 3/8-24 |

МАССА, КГ

1,719

ПРОИЗВОДИТЕЛЬ

[ASAHI](http://www.asahi-rolling.com)