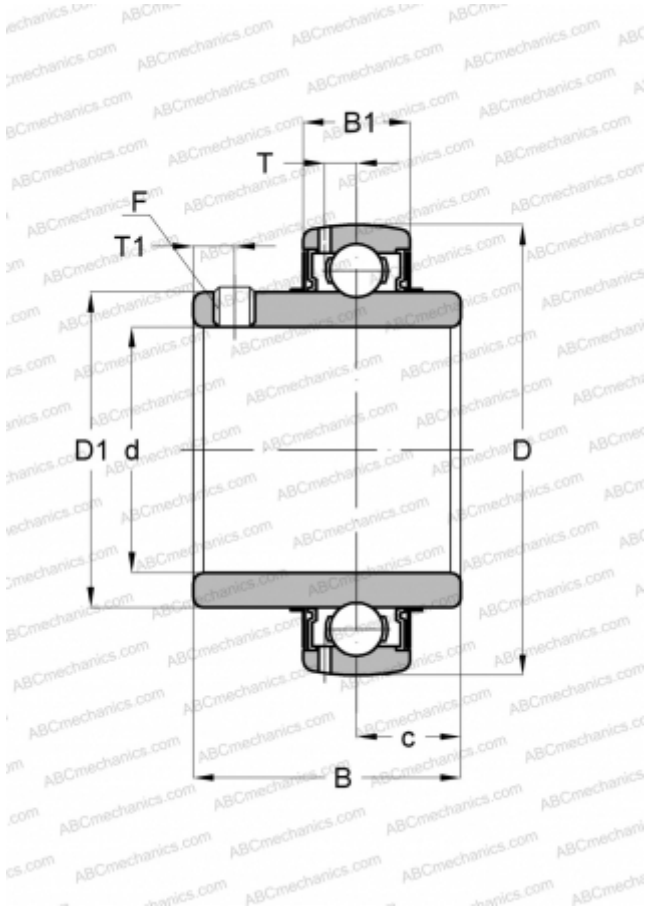


UC X11-35 ASAHI

Закрепляемые шарикоподшипники

ТИП: Шарикоподшипники, Закрепляемые подшипники, С резьбовыми штифтами на внутреннем кольце, Со сферической поверхностью наружного кольца, Серия UC X, двусторонние уплотнения, дюймовые



Технические характеристики

РАЗМЕРЫ, ММ

d	55,562
D	110,000
D1	76,987
B	65,100
B1	26,010
c	25,400
T	7,696
T1	10,008
F	3/8-24

МАССА, КГ

1,719

ПРОИЗВОДИТЕЛЬ

[ASAHI](http://www.asahi-rolling.com)