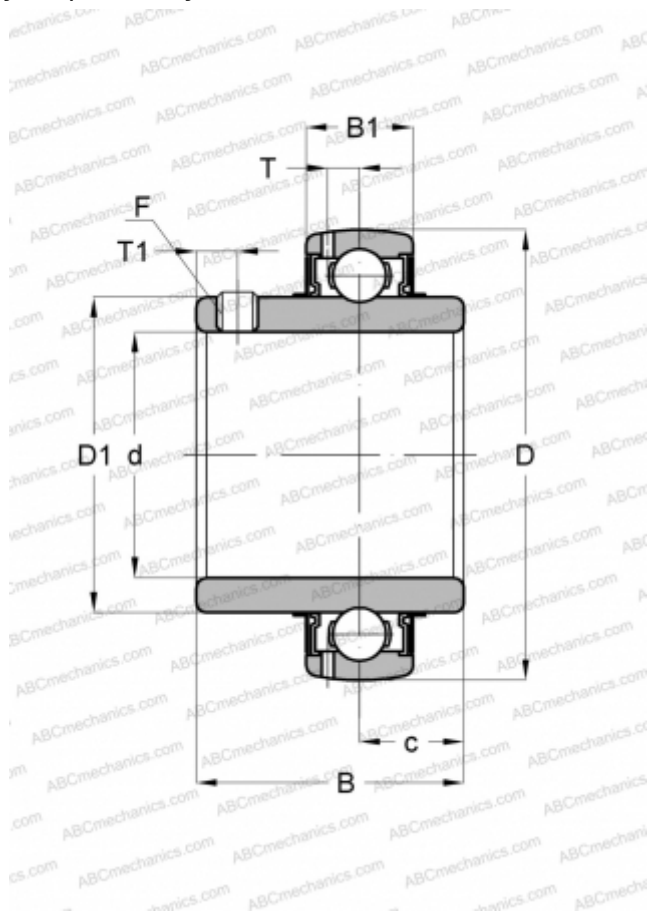


UC X12-38 ASAHI

Закрепляемые шарикоподшипники

ТИП: Шарикоподшипники, Закрепляемые подшипники, С резьбовыми штифтами на внутреннем кольце, Со сферической поверхностью наружного кольца, Серия UC X, двусторонние уплотнения, дюймовые



Технические характеристики

РАЗМЕРЫ, ММ

d	60,325
D	120,000
D1	82,093
B	65,100
B1	27,000
c	25,400
T	8,306
T1	10,008
F	3/8-24

МАССА, КГ

1,969

ПРОИЗВОДИТЕЛЬ

[ASAHI](http://www.asahi-bearing.com)