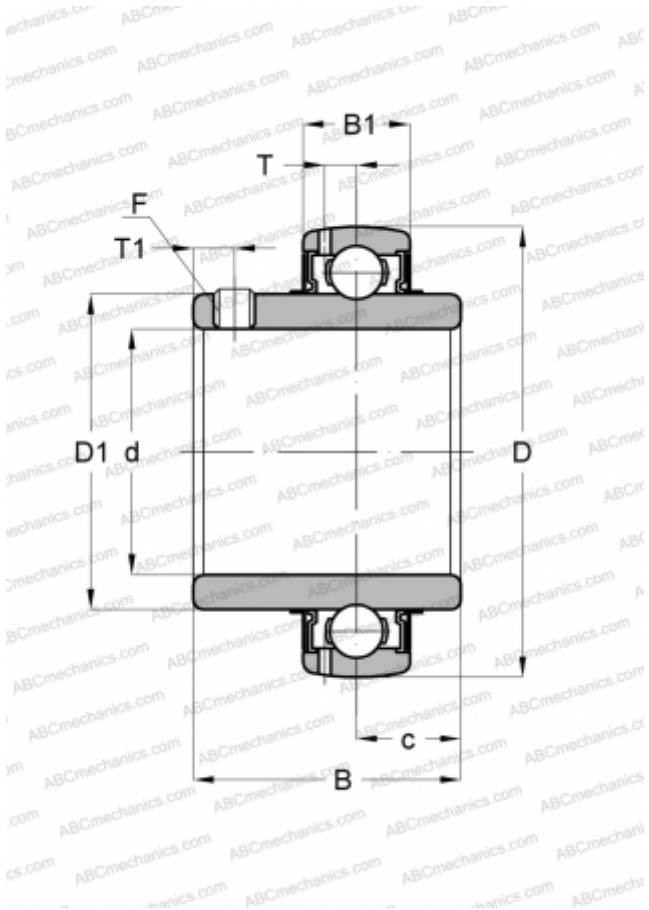


YAR 210-2FW/VA228 SKF

Закрепляемые шарикоподшипники

ТИП: Шарикоподшипники, Закрепляемые подшипники, С резьбовыми штифтами на внутреннем кольце, Со сферической поверхностью наружного кольца, Высокотемпературные, для экстремальных температур, тип YAR..-2FW/VA228 (-150°/+350°) (SKF)



Технические характеристики

РАЗМЕРЫ, ММ

d	50,000
D	90,000
D1	62,500
B	51,600
B1	22,000
c	19,000

ПРОИЗВОДИТЕЛЬ

[SKF](#)

РАСЧЕТНЫЕ ДАННЫЕ

Номинальная статическая грузоподъёмность, C_0	23,200 кН
Предельная частота вращения	120 об/мин
Рабочая температура мин	-150 °C
Рабочая температура макс	350 °C