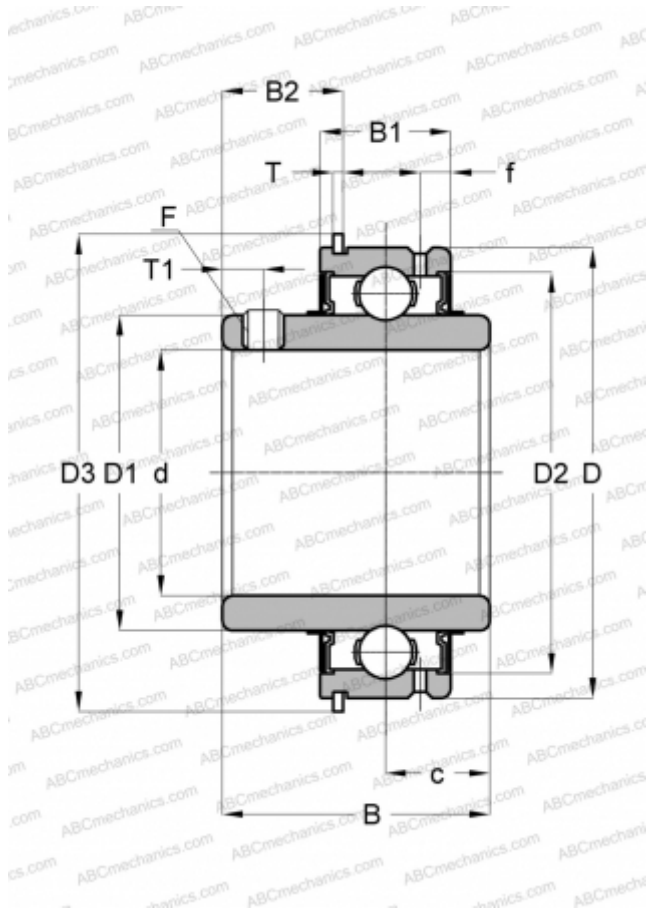


## SER 203 ASAHI

Закрепляемые шарикоподшипники

ТИП: Шарикоподшипники, Закрепляемые подшипники, С резьбовыми штифтами на внутреннем кольце, С цилиндрической поверхностью наружного кольца, одно пружинное стопорное кольцо на наружном кольце, Серия SER, двусторонние уплотнения



### Технические характеристики

#### РАЗМЕРЫ, ММ

d	17,000
D	47,000
D1	29,000
D2	41,000
D3	52,700
B	31,000
B1	15,900
B2	16,150
f	3,800
c	103,000
T	1,070
T1	4,500
F	M6 x 0.75

#### МАССА, КГ

0,230

#### ПРОИЗВОДИТЕЛЬ

[ASAHI](#)