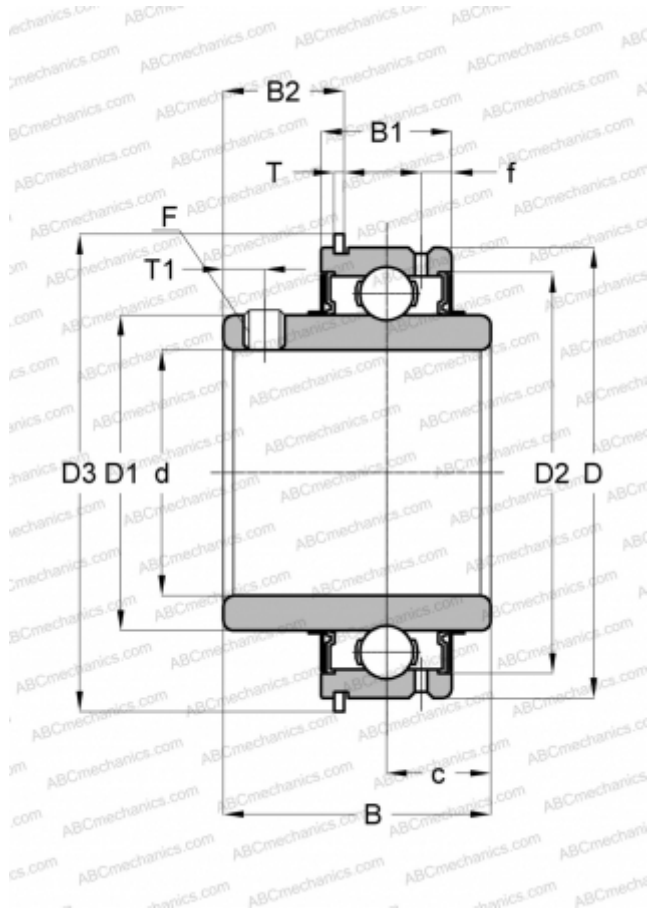


SER 204 ASAHI

Закрепляемые шарикоподшипники

ТИП: Шарикоподшипники, Закрепляемые подшипники, С резьбовыми штифтами на внутреннем кольце, С цилиндрической поверхностью наружного кольца, одно пружинное стопорное кольцо на наружном кольце, Серия SER, двусторонние уплотнения



Технические характеристики

РАЗМЕРЫ, ММ

d	20,000
D	47,000
D1	29,000
D2	41,000
D3	52,700
B	31,000
B1	15,900
B2	16,150
f	3,800
c	10,300
T	1,070
T1	4,500
F	M6 x 0.75

МАССА, КГ

0,220

ПРОИЗВОДИТЕЛЬ

[ASAHI](http://www.asahi-bearing.com)