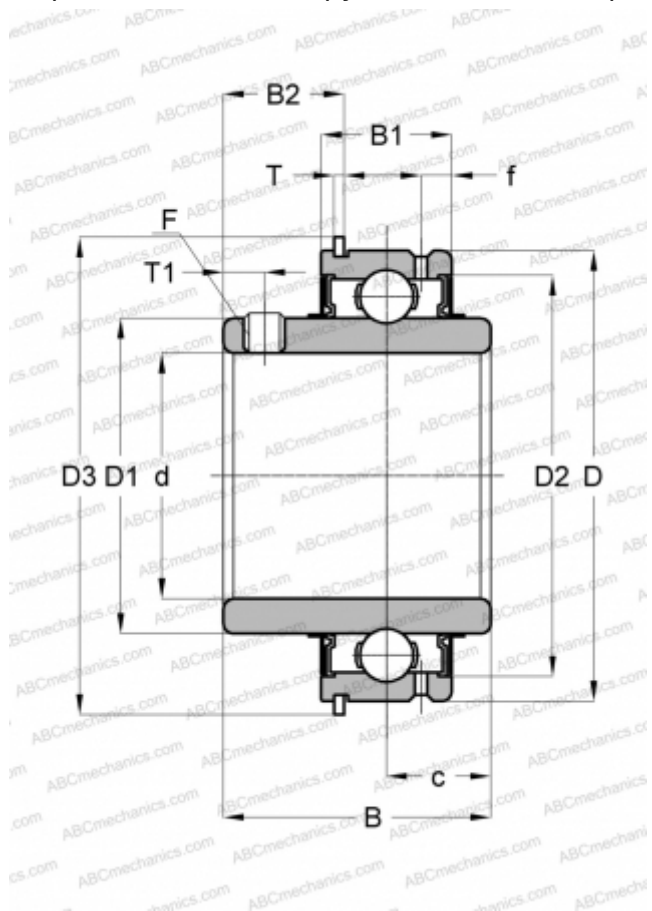


## SER 207 ASAHI

Закрепляемые шарикоподшипники

ТИП: Шарикоподшипники, Закрепляемые подшипники, С резьбовыми штифтами на внутреннем кольце, С цилиндрической поверхностью наружного кольца, одно пружинное стопорное кольцо на наружном кольце, Серия SER, двусторонние уплотнения



### Технические характеристики

#### РАЗМЕРЫ, ММ

d	35,000
D	72,000
D1	48,000
D2	63,500
D3	78,600
B	42,900
B1	23,800
B2	18,320
f	5,600
c	17,500
T	1,650
T1	6,000
F	M8 x 1.0

**МАССА, КГ** 0,560

**ПРОИЗВОДИТЕЛЬ** [ASAHI](http://www.asahi.com)