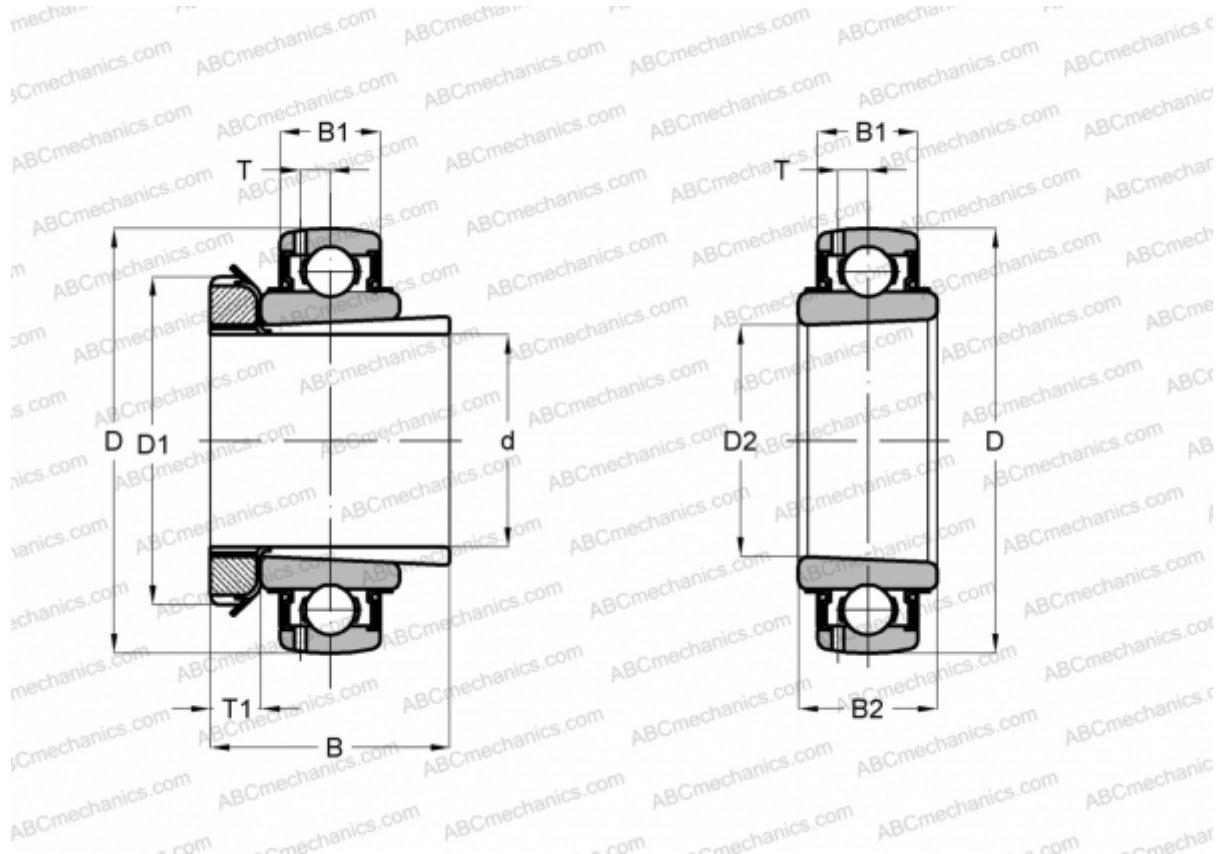


## UK 208 + H2308 ASAHI

Закрепляемые шарикоподшипники

ТИП: Шарикоподшипники, Закрепляемые подшипники, С закрепительной втулкой, Со сферической поверхностью наружного кольца, Серия UK, двусторонние уплотнения



### Технические характеристики

#### РАЗМЕРЫ, ММ

d	35,000
D	80,000
D1	58,000
D2	40,000
B	46,000
B1	21,000
B2	29,000
T	6,200
T1	10,000

**МАССА, КГ** 0,690

**ПРОИЗВОДИТЕЛЬ** [ASAHI](http://www.asahi.com)