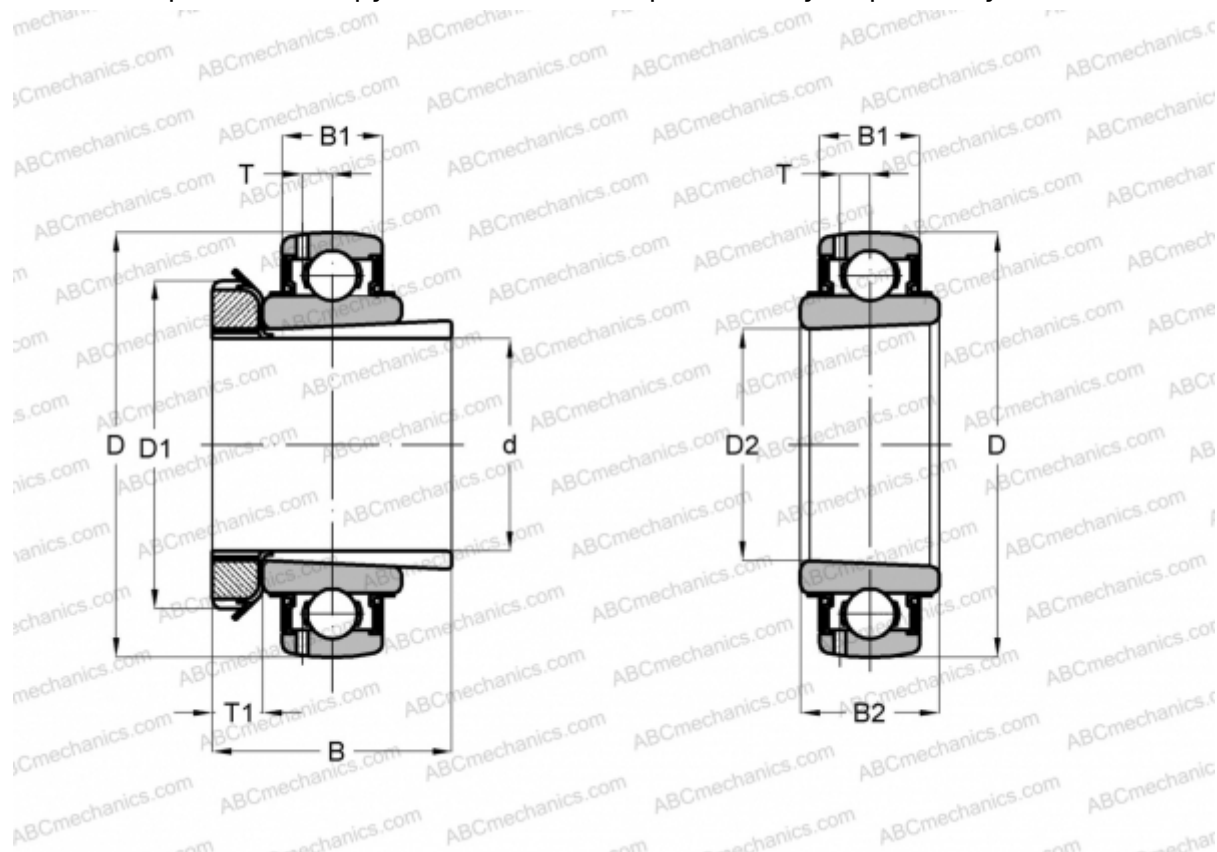


UK 216 + H2316 ASAHI

Закрепляемые шарикоподшипники

ТИП: Шарикоподшипники, Закрепляемые подшипники, С закрепительной втулкой, Со сферической поверхностью наружного кольца, Серия UK, двусторонние уплотнения



Технические характеристики

РАЗМЕРЫ, ММ

| | |
|----|---------|
| d | 70,000 |
| D | 140,000 |
| D1 | 105,000 |
| D2 | 80,000 |
| B | 78,000 |
| B1 | 32,000 |
| B2 | 44,000 |
| T | 9,600 |
| T1 | 17,000 |

МАССА, КГ 3,270

ПРОИЗВОДИТЕЛЬ [ASAHI](http://www.asahi.com)