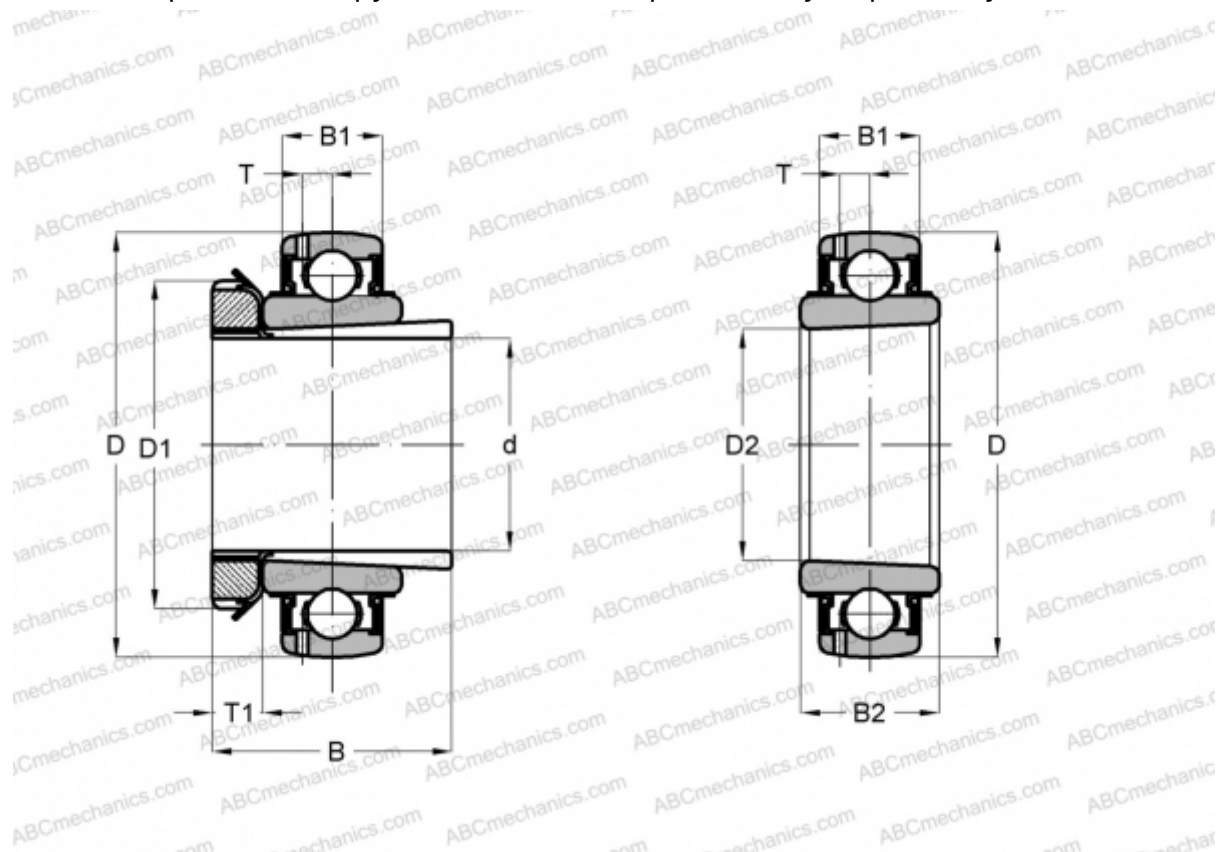


UK 318 + H2318 ASAHI

Закрепляемые шарикоподшипники

ТИП: Шарикоподшипники, Закрепляемые подшипники, С закрепительной втулкой, Со сферической поверхностью наружного кольца, Серия UK, двусторонние уплотнения



Технические характеристики

РАЗМЕРЫ, ММ

d	80,000
D	190,000
D1	120,000
D2	90,000
B	86,000
B1	48,000
B2	63,000
T	15,900
T1	18,000

МАССА, КГ 7,520

ПРОИЗВОДИТЕЛЬ [ASAHI](#)