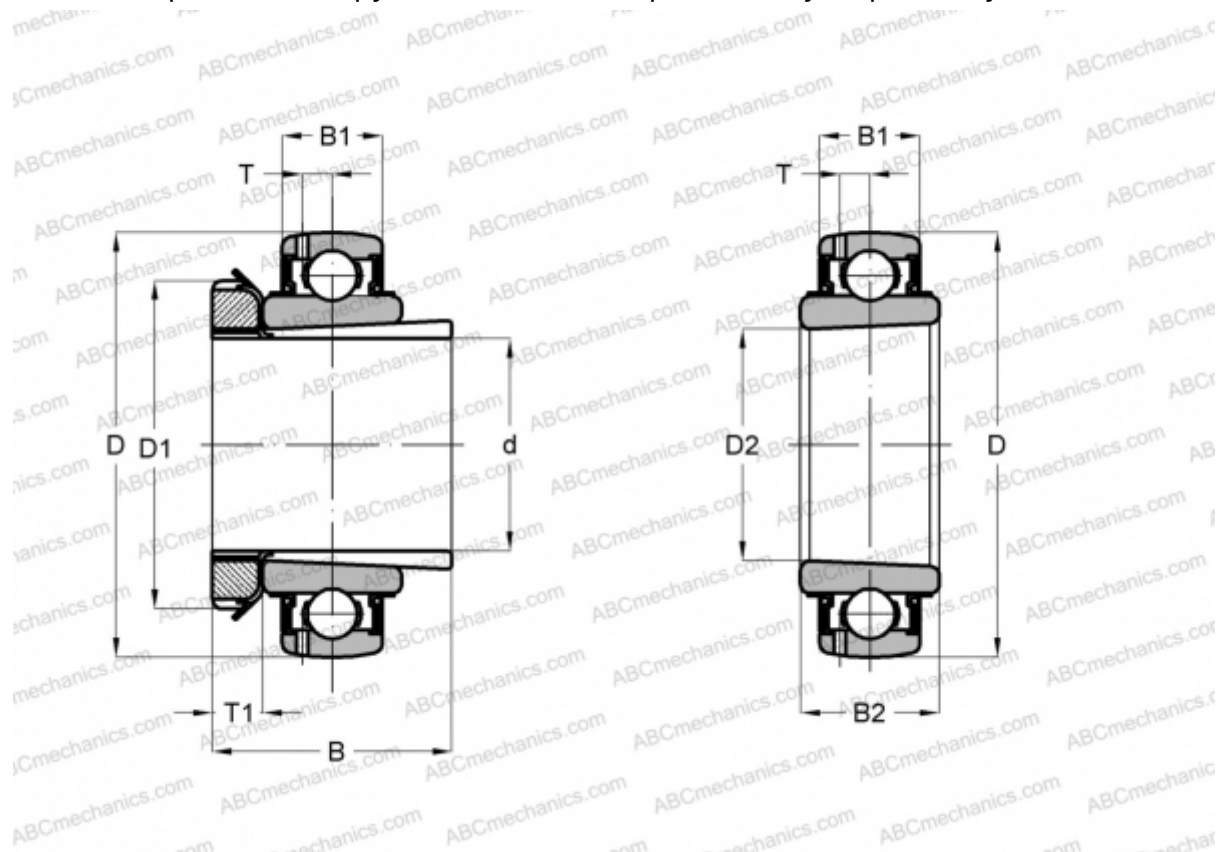


UK320 + H2320 ASAHI

Закрепляемые шарикоподшипники

ТИП: Шарикоподшипники, Закрепляемые подшипники, С закрепительной втулкой, Со сферической поверхностью наружного кольца, Серия UK, двусторонние уплотнения



Технические характеристики

РАЗМЕРЫ, ММ

d	90,000
D	215,000
D1	130,000
D2	100,000
B	97,000
B1	54,000
B2	72,000
T	18,000
T1	20,000

МАССА, КГ 10,800

ПРОИЗВОДИТЕЛЬ [ASAHI](http://www.asahi.com)