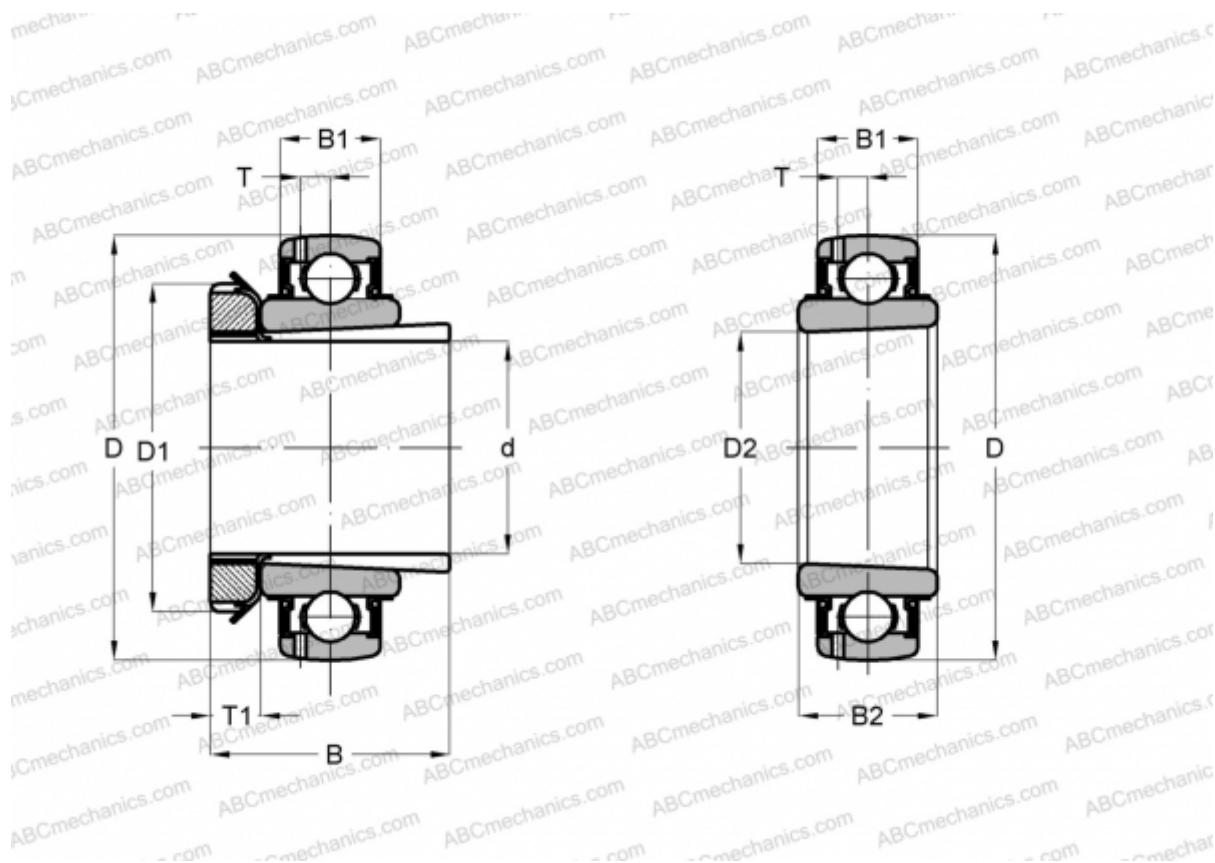


UK 209 + HS2309 ASAHI

Закрепляемые шарикоподшипники

ТИП: Шарикоподшипники, Закрепляемые подшипники, С закрепительной втулкой, Со сферической поверхностью наружного кольца, Серия UK, двусторонние уплотнения, дюймовые



Технические характеристики

РАЗМЕРЫ, ММ

d	41,275
D	85,001
D1	64,999
D2	45,001
B	50,013
B1	21,996
B2	29,997
T	6,502
T1	10,998

МАССА, КГ 0,771

ПРОИЗВОДИТЕЛЬ [ASAHI](http://www.asahi.com)