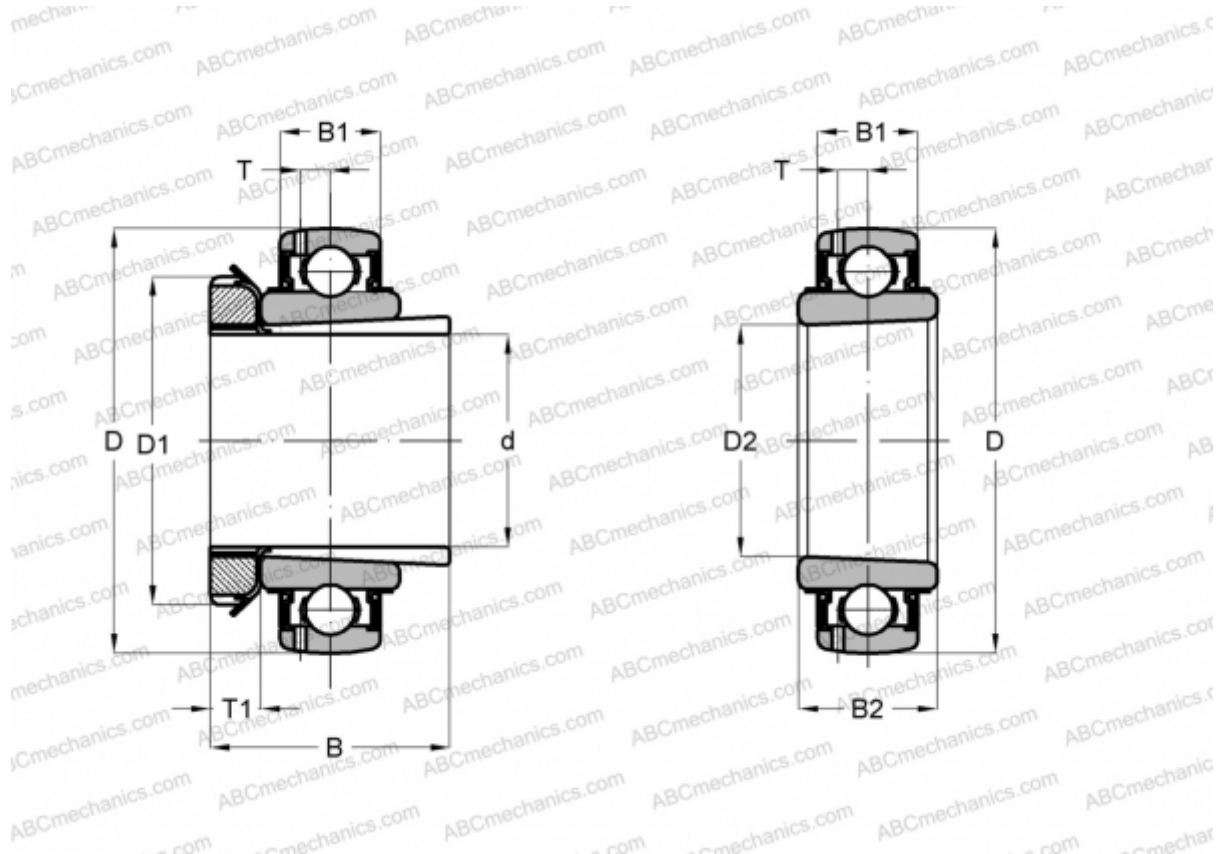


UK X10 + H2310 ASAHI

Закрепляемые шарикоподшипники

ТИП: Шарикоподшипники, Закрепляемые подшипники, С закрепительной втулкой, Со сферической поверхностью наружного кольца, Серия UK X, двусторонние уплотнения



Технические характеристики

РАЗМЕРЫ, ММ

| | |
|----|---------|
| d | 45,000 |
| D | 100,000 |
| D1 | 70,000 |
| D2 | 50,000 |
| B | 55,000 |
| B1 | 24,000 |
| B2 | 33,000 |
| T | 7,300 |
| T1 | 12,000 |

МАССА, КГ 1,220

ПРОИЗВОДИТЕЛЬ [ASAHI](http://www.asahi.com)