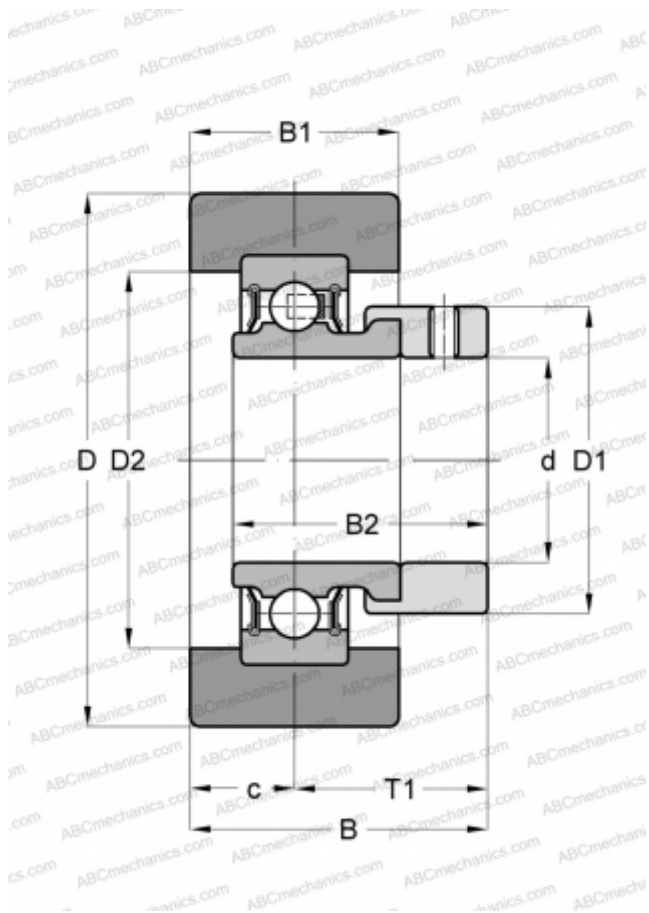


RCSMB15/65-FA106 INA

Закрепляемые шарикоподшипники

ТИП: Шарикоподшипники, Закрепляемые подшипники, С резиновым демпфирующим кольцом, С эксцентриковым закрепительным кольцом, серия RCSMA, RCSMB(INA), двусторонние уплотнения



Технические характеристики

РАЗМЕРЫ, ММ

d	15,000
D	65,100
D1	28,000
D2	35,000
B	34,800
B1	25,400
B2	28,600
c	12,700
T1	22,100

МАССА, КГ

0,180

ПРОИЗВОДИТЕЛЬ

[INA](#)

ЗАМЕНЯЕТ

RCSMB15/65-XL-FA106

СОПУТСТВУЮЩИЕ ИЗДЕЛИЯ

RAE15-NPP-FA106