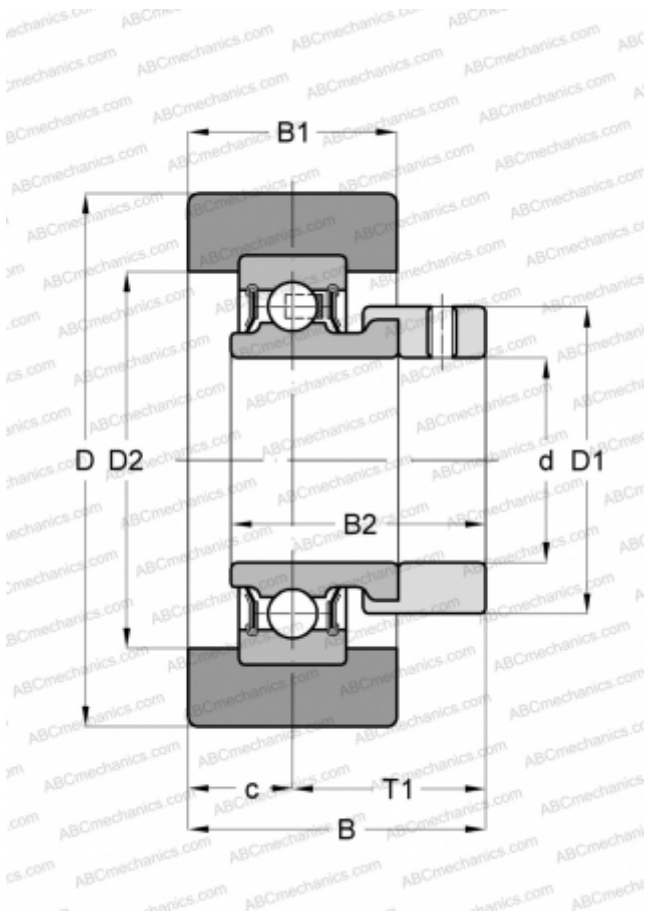


## RCSMB20/65-FA106 INA

Закрепляемые шарикоподшипники

ТИП: Шарикоподшипники, Закрепляемые подшипники, С резиновым демпфирующим кольцом, С эксцентриковым закрепительным кольцом, серия RCSMA, RCSMB(INA), двусторонние уплотнения



### Технические характеристики

#### РАЗМЕРЫ, ММ

d	20,000
D	65,100
D1	33,000
D2	40,000
B	36,200
B1	25,400
B2	31,000
c	12,700
T1	23,500

#### МАССА, КГ

0,220

#### ПРОИЗВОДИТЕЛЬ

[INA](#)

#### ЗАМЕНЯЕТ

RCSMB20/65-XL-FA106

#### СОПУТСТВУЮЩИЕ ИЗДЕЛИЯ

RAE20-NPP-FA106