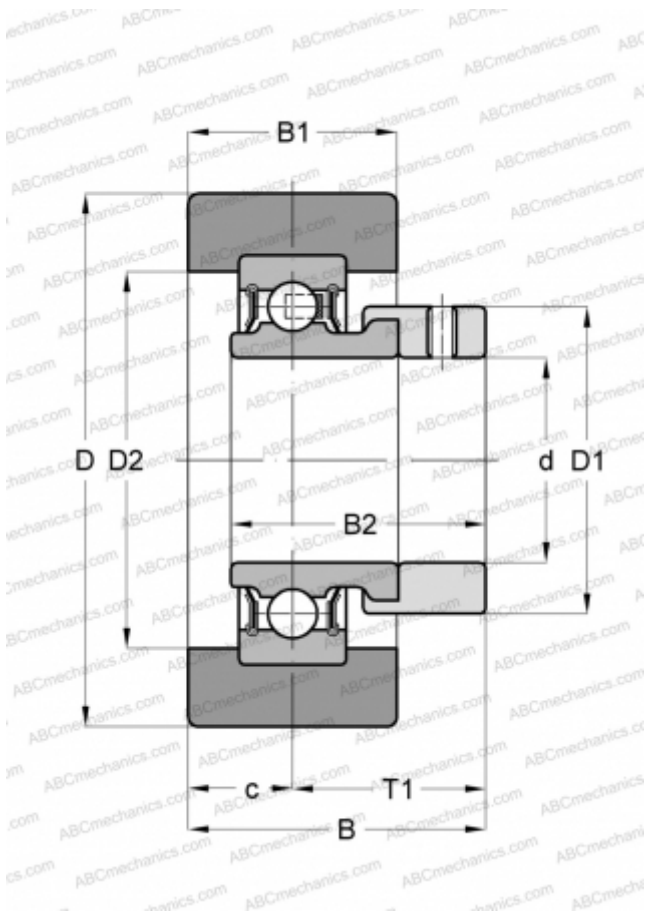


## RCSMA30/65-FA106 INA

Закрепляемые шарикоподшипники

ТИП: Шарикоподшипники, Закрепляемые подшипники, С резиновым демпфирующим кольцом, С эксцентриковым закрепительным кольцом, серия RCSMA, RCSMB(INA), двусторонние уплотнения



### Технические характеристики

#### РАЗМЕРЫ, ММ

d	30,000
D	65,100
D1	42,500
D2	47,600
B	35,000
B1	25,400
B2	26,500
c	15,000
T1	20,000

#### МАССА, КГ

0,320

#### ПРОИЗВОДИТЕЛЬ

[INA](#)

#### ЗАМЕНЯЕТ

RCSMA30/65-XL-FA106

#### СОПУТСТВУЮЩИЕ ИЗДЕЛИЯ

RALE30-NPP-FA106