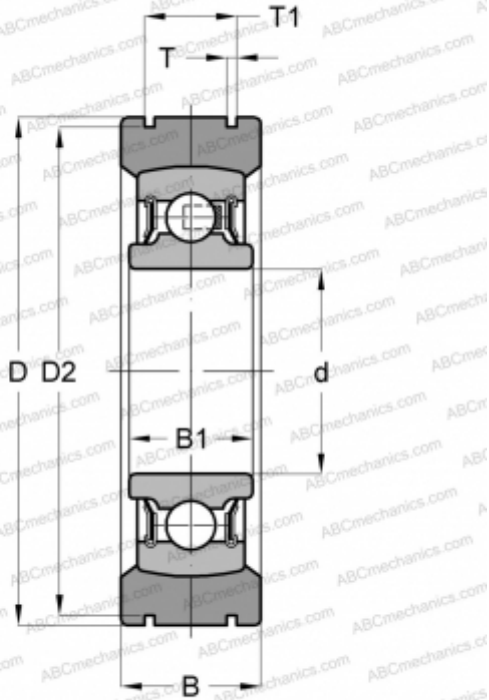


BE20 INA

Закрепляемые шарикоподшипники

ТИП: Шарикоподшипники, Закрепляемые подшипники, С установочным стальным кольцом, Цилиндрическое наружное кольцо, серия BE(INA), двусторонние уплотнения



Технические характеристики

РАЗМЕРЫ, ММ

d	20,000
D	55,000
D2	52,600
B	16,000
B1	14,000
T	1,350
T1	11,200
E	204

МАССА, КГ

0,190

ПРОИЗВОДИТЕЛЬ

[INA](#)

ЗАМЕНЯЕТ

BE20-XL

СОПУТСТВУЮЩИЕ ИЗДЕЛИЯ

204-NPP-B