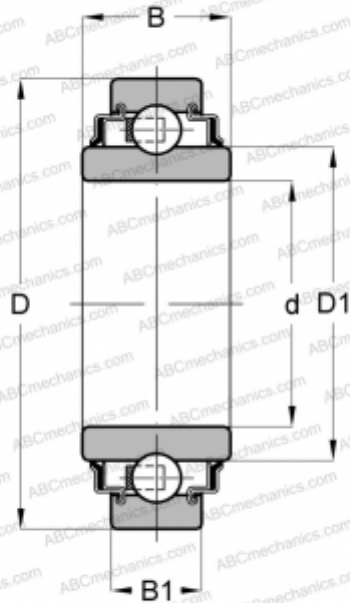


208-KRR-AN04 INA

Закрепляемые шарикоподшипники

ТИП: Шарикоподшипники, Закрепляемые подшипники, С широким внутренним кольцом, С цилиндрической поверхностью наружного кольца, Серия 2..-KRR, 2..-KRR-AN..(INA), двусторонние уплотнения



Технические характеристики

РАЗМЕРЫ, ММ

d	38,892
D	80,000
B	27,500
B1	21,000

МАССА, КГ

0,480

ПРОИЗВОДИТЕЛЬ

[INA](#)

ЗАМЕНЯЕТ

208-XL-KRR-AN04