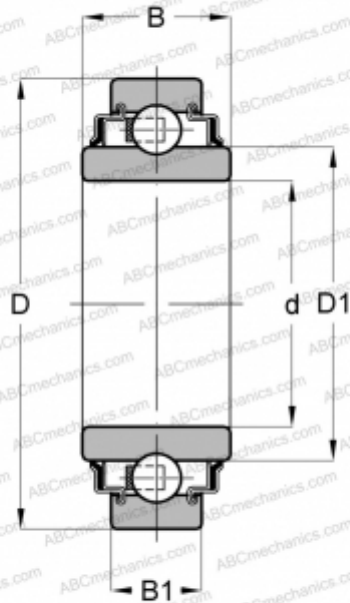


211-KRR INA

Закрепляемые шарикоподшипники

ТИП: Шарикоподшипники, Закрепляемые подшипники, С широким внутренним кольцом, С цилиндрической поверхностью наружного кольца, Серия 2..-KRR, 2..-KRR-АН..(INA), двусторонние уплотнения



Технические характеристики

РАЗМЕРЫ, ММ

d	55,000
D	100,000
B	36,000
B1	21,000

МАССА, КГ

0,850

ПРОИЗВОДИТЕЛЬ

[INA](#)

ЗАМЕНЯЕТ

211-XL-KRR