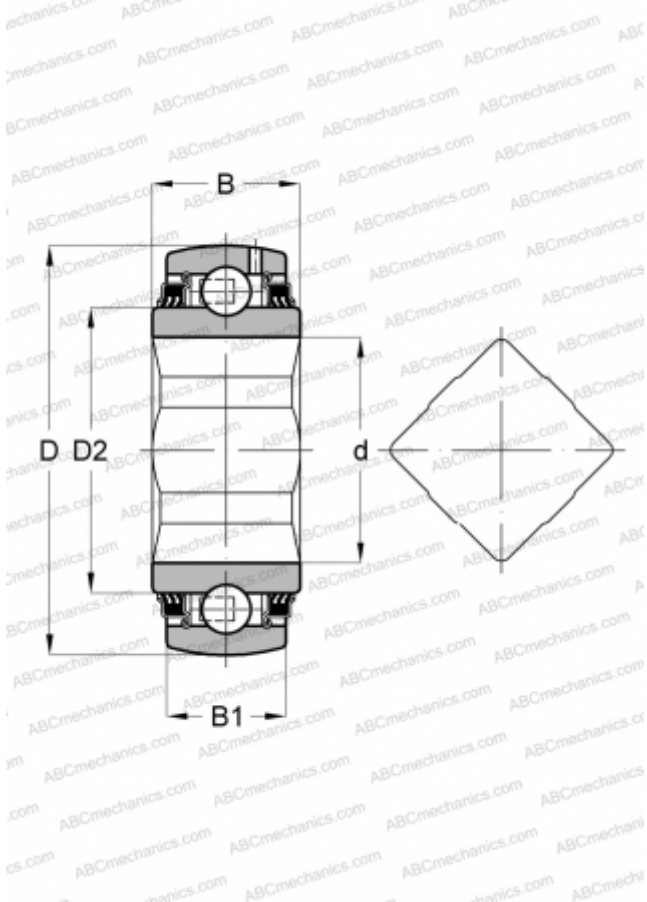


GVK100-208-KTT-B-AS2/V INA

Закрепляемые шарикоподшипники

ТИП: Шарикоподшипники, Закрепляемые подшипники, Самоустанавливающиеся, Со сферической поверхностью наружного кольца, Серия GVK(E)..-KTT-B(INA), двусторонние уплотнения, внутреннее кольцо с квадратным отверстием



Технические характеристики

РАЗМЕРЫ, ММ

d	25,400
D	80,000
D2	52,300
B	36,500
B1	21,000

МАССА, КГ

0,740

ПРОИЗВОДИТЕЛЬ

[INA](#)