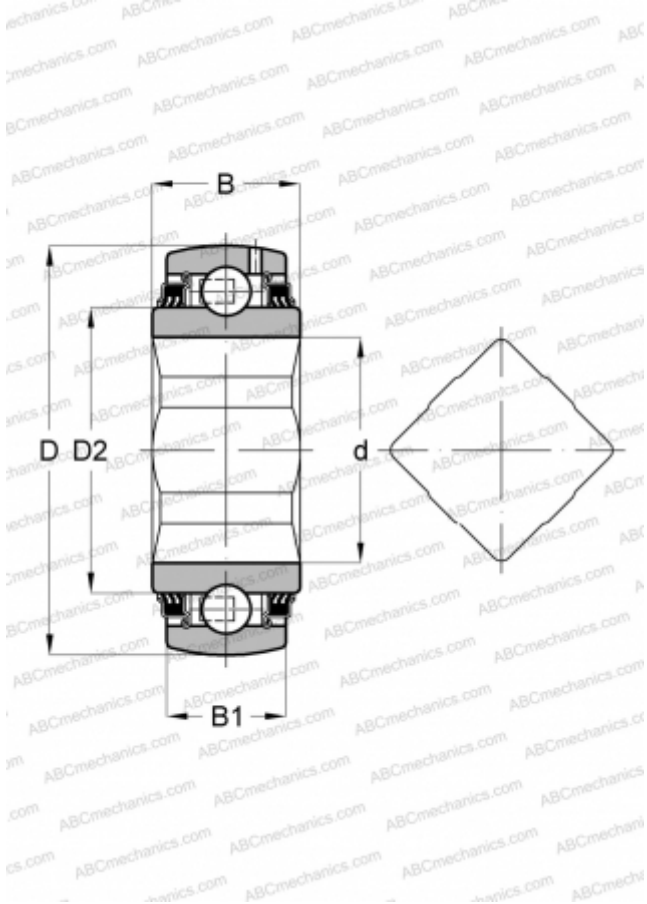


GVKE30-211-KTT-B-AS2/V INA

Закрепляемые шарикоподшипники

ТИП: Шарикоподшипники, Закрепляемые подшипники, Самоустанавливающиеся, Со сферической поверхностью наружного кольца, Серия GVK(E)..-KTT-B(INA), двусторонние уплотнения, внутреннее кольцо с квадратным отверстием



Технические характеристики

РАЗМЕРЫ, ММ

d	30,000
D	100,000
D2	69,700
B	36,000
B1	25,000

МАССА, КГ

1,230

ПРОИЗВОДИТЕЛЬ

[INA](#)