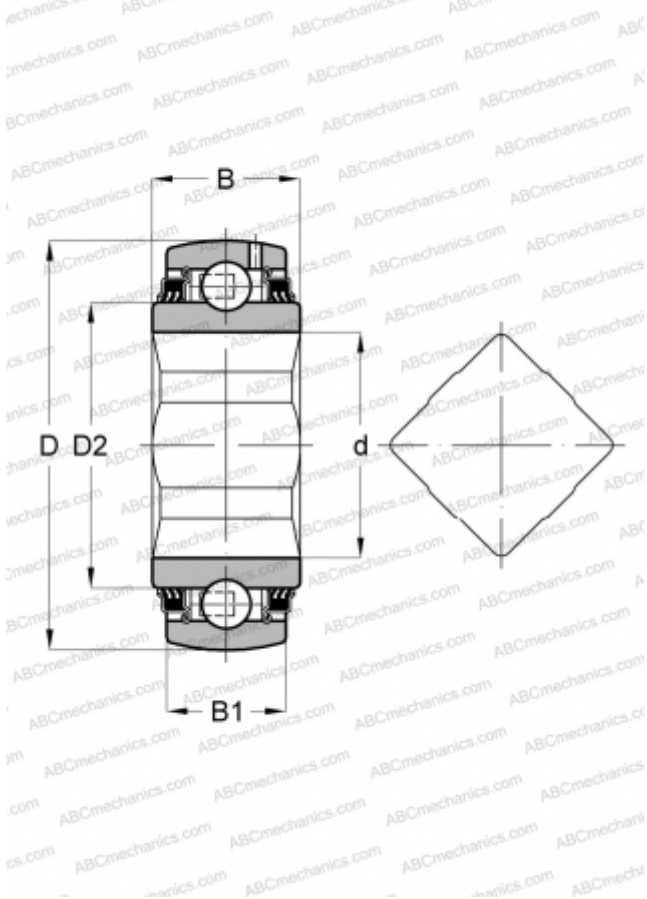


GVK104-209-KTT-B-AS2/V INA

Закрепляемые шарикоподшипники

ТИП: Шарикоподшипники, Закрепляемые подшипники, Самоустанавливающиеся, Со сферической поверхностью наружного кольца, Серия GVK(E)..-KTT-B(INA), двусторонние уплотнения, внутреннее кольцо с квадратным отверстием



Технические характеристики

РАЗМЕРЫ, ММ

| | |
|----|--------|
| d | 31,750 |
| D | 85,000 |
| D2 | 57,900 |
| B | 36,500 |
| B1 | 22,000 |

МАССА, КГ

0,710

ПРОИЗВОДИТЕЛЬ

[INA](#)