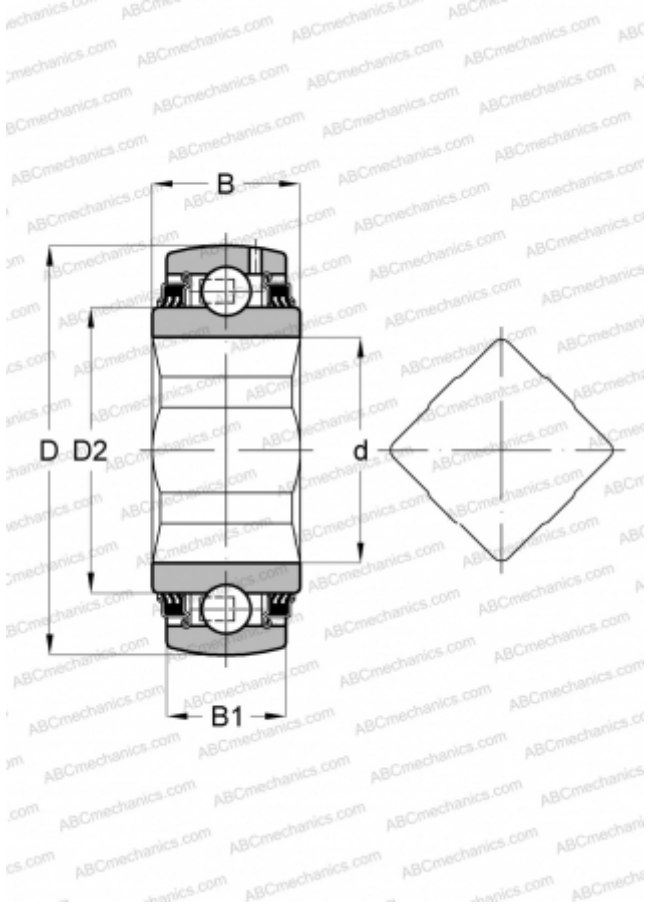


## GVK108-211-KTT-B-AS2/V INA

Закрепляемые шарикоподшипники

ТИП: Шарикоподшипники, Закрепляемые подшипники, Самоустанавливающиеся, Со сферической поверхностью наружного кольца, Серия GVK(E)..-KTT-B(INA), двусторонние уплотнения, внутреннее кольцо с квадратным отверстием



### Технические характеристики

#### РАЗМЕРЫ, ММ

d	38,100
D	100,000
D2	69,700
B	36,000
B1	25,000

#### МАССА, КГ

1,080

#### ПРОИЗВОДИТЕЛЬ

[INA](#)