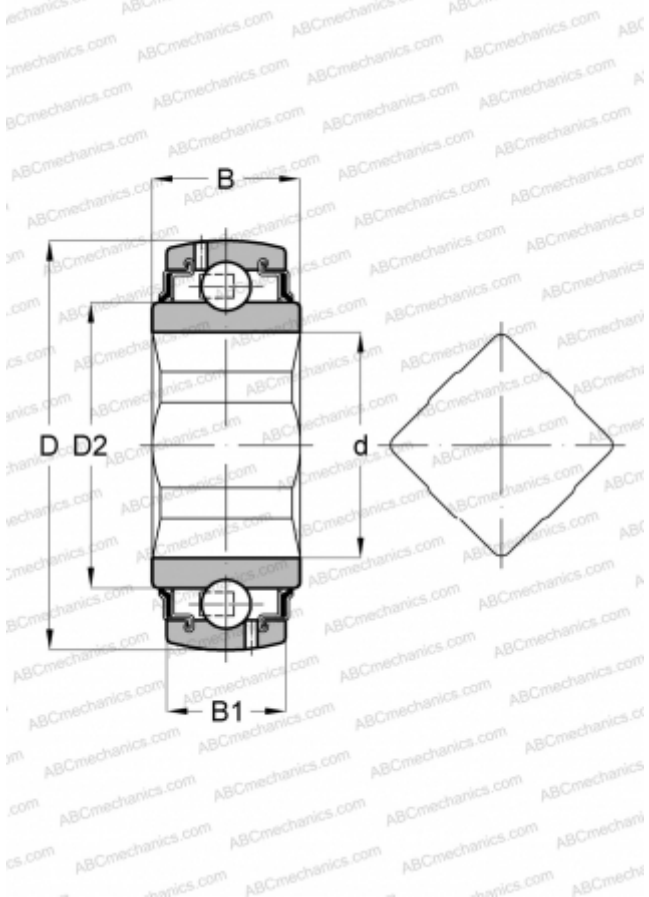


GVKE16-205-KRR-B-2C-AS2/V-AH01 INA

Закрепляемые шарикоподшипники

ТИП: Шарикоподшипники, Закрепляемые подшипники, Самоустанавливающиеся, Со сферической поверхностью наружного кольца, Серия GVKE...-KRR-B(INA), двусторонние уплотнения, внутреннее кольцо с квадратным отверстием



Технические характеристики

РАЗМЕРЫ, ММ

d	16,300
D	52,000
D2	33,800
B	28,000
B1	15,000

МАССА, КГ

0,240

ПРОИЗВОДИТЕЛЬ

[INA](#)