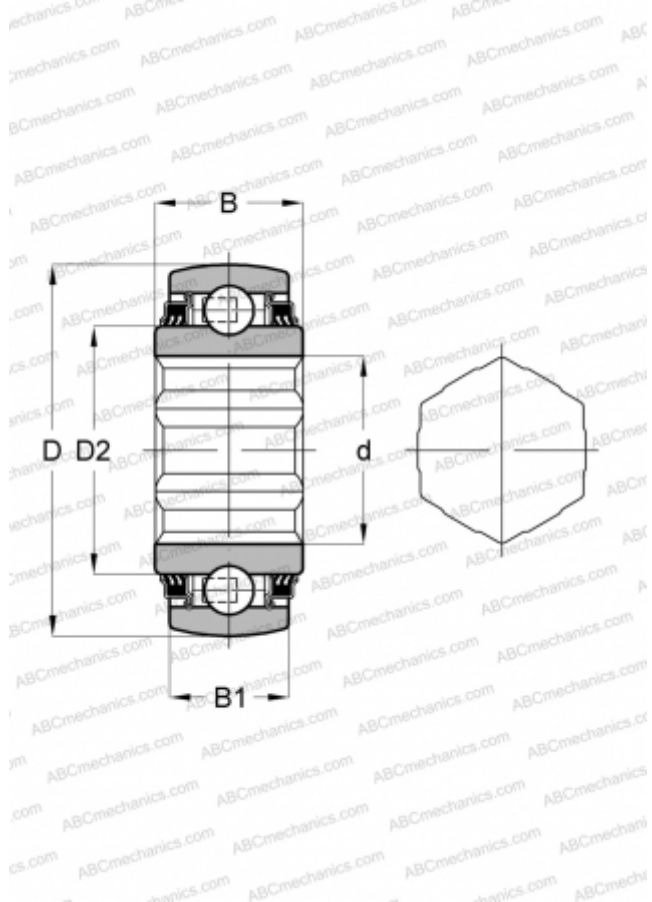


SK014-205-KTT-B-L402/70 INA

Закрепляемые шарикоподшипники

ТИП: Шарикоподшипники, Закрепляемые подшипники, Самоустанавливающиеся, Со сферической поверхностью наружного кольца, Серия SK..-KTT-B(INA), двусторонние уплотнения, внутреннее кольцо с шестигранным отверстием



Технические характеристики

РАЗМЕРЫ, ММ

d	22,225
D	52,000
D2	33,800
B	25,400
B1	15,000

МАССА, КГ

0,180

ПРОИЗВОДИТЕЛЬ

[INA](http://www.ina.com)