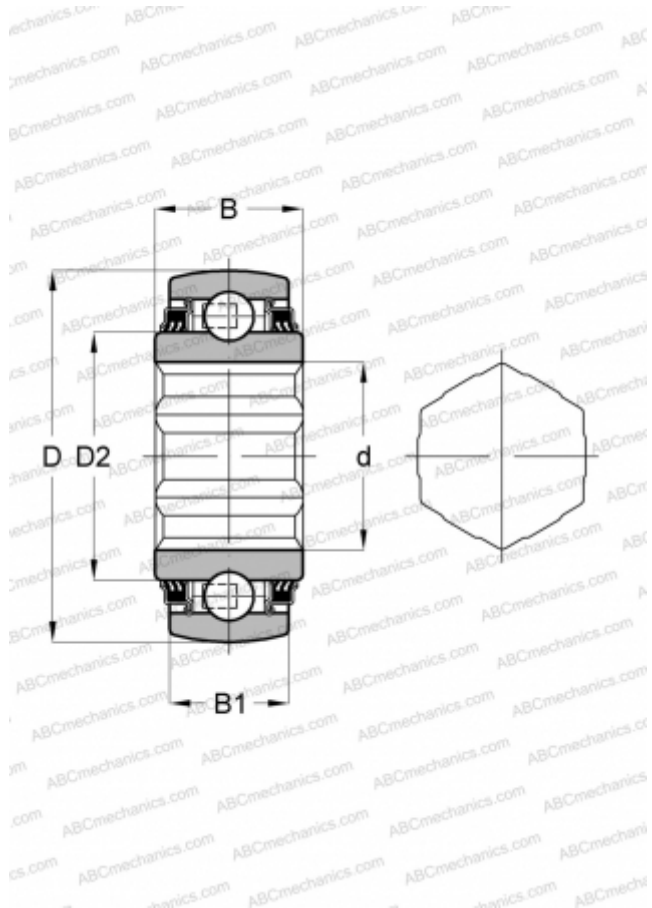


## SK104-207-KTT-B-L402/70 INA

Закрепляемые шарикоподшипники

ТИП: Шарикоподшипники, Закрепляемые подшипники, Самоустанавливающиеся, Со сферической поверхностью наружного кольца, Серия SK...KTT-B(INA), двусторонние уплотнения, внутреннее кольцо с шестигранным отверстием



### Технические характеристики

#### РАЗМЕРЫ, ММ

d	31,750
D	72,000
D2	46,800
B	37,900
B1	19,000

**МАССА, КГ** 0,480

**ПРОИЗВОДИТЕЛЬ** [INA](http://www.ina.com)