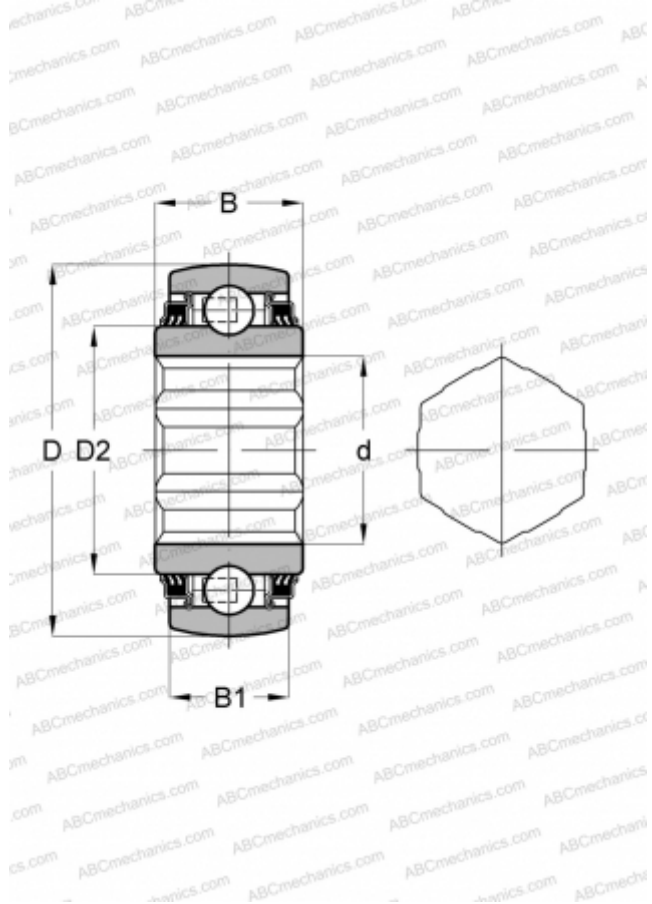


## SK104-208-KTT-B-AN10 INA

Закрепляемые шарикоподшипники

ТИП: Шарикоподшипники, Закрепляемые подшипники, Самоустанавливающиеся, Со сферической поверхностью наружного кольца, Серия SK...KTT-B(INA), двусторонние уплотнения, внутреннее кольцо с шестигранным отверстием



### Технические характеристики

#### РАЗМЕРЫ, ММ

d	31,750
D	80,000
D2	52,300
B	36,500
B1	18,000

**МАССА, КГ** 0,650

**ПРОИЗВОДИТЕЛЬ** [INA](http://www.ina.com)