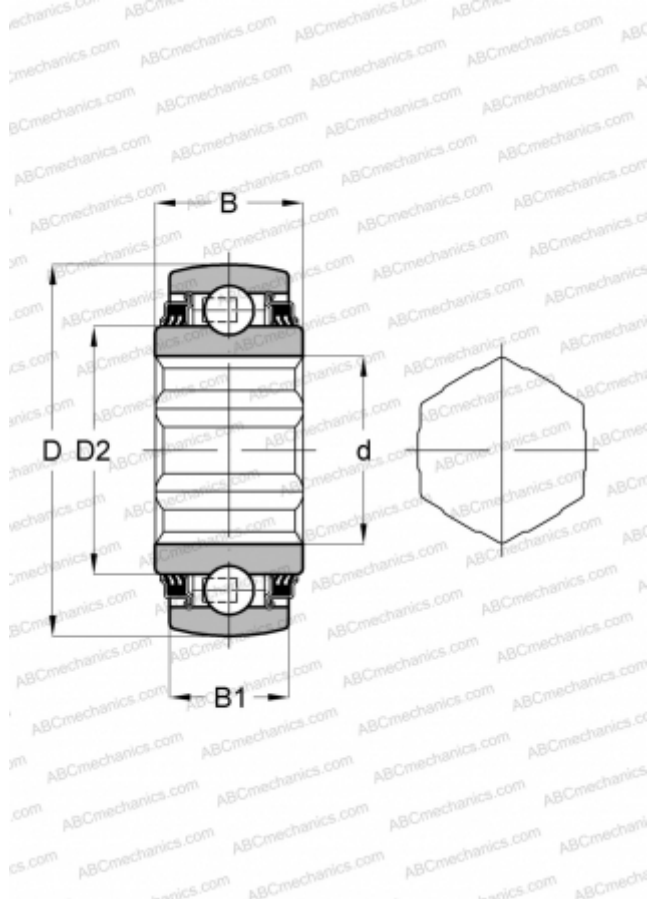


SK104-208-KTT-B-L402/70-AN10 INA

Закрепляемые шарикоподшипники

ТИП: Шарикоподшипники, Закрепляемые подшипники, Самоустанавливающиеся, Со сферической поверхностью наружного кольца, Серия SK...KTT-B(INA), двусторонние уплотнения, внутреннее кольцо с шестигранным отверстием



Технические характеристики

РАЗМЕРЫ, ММ

| | |
|----|--------|
| d | 31,750 |
| D | 80,000 |
| D2 | 52,300 |
| B | 36,500 |
| B1 | 18,000 |

МАССА, КГ 0,650

ПРОИЗВОДИТЕЛЬ [INA](http://www.ina.com)