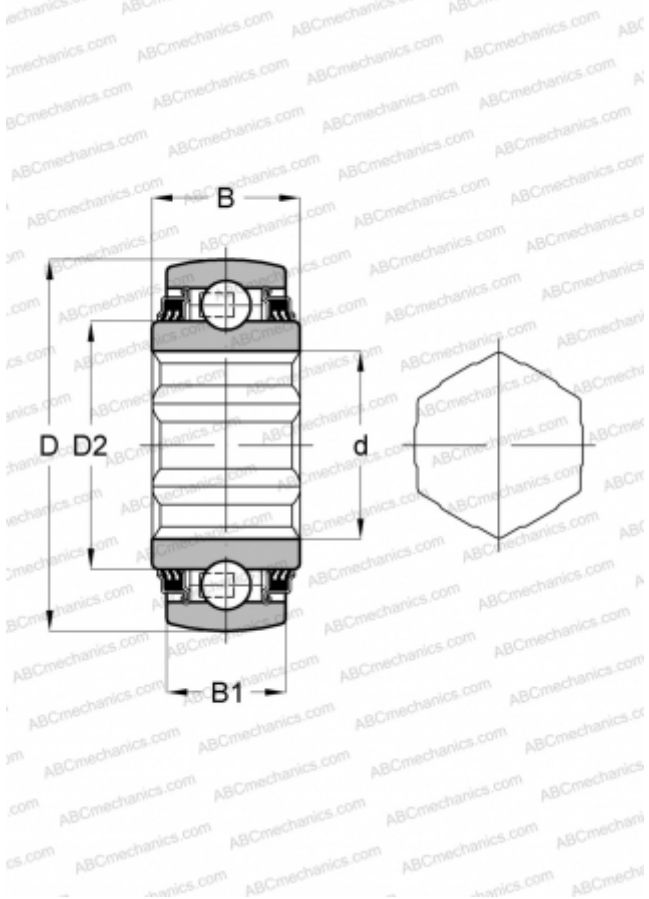


SK112-312-KTT-L402/70 INA

Закрепляемые шарикоподшипники

ТИП: Шарикоподшипники, Закрепляемые подшипники, Самоустанавливающиеся, С цилиндрической поверхностью наружного кольца, Серия SK.-KTT(INA), двусторонние уплотнения, внутреннее кольцо с шестигранным отверстием



Технические характеристики

РАЗМЕРЫ, ММ

d	44,450
D	130,000
D2	79,400
B	48,000
B1	33,000

МАССА, КГ

2,620

ПРОИЗВОДИТЕЛЬ

[INA](#)