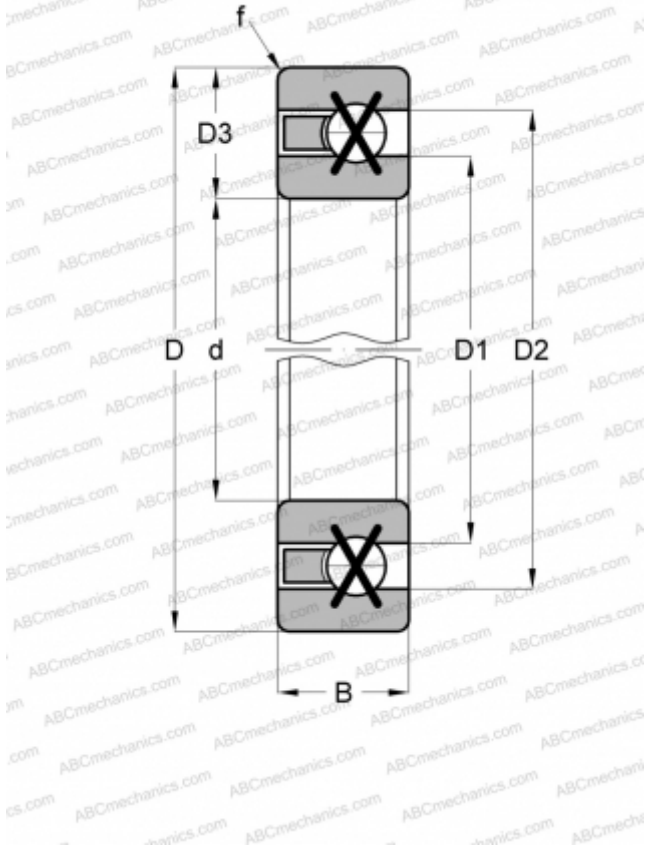


## L18RA508 FAG

Сверхтонкие подшипники

ТИП: Шарикоподшипники, Сверхтонкие подшипники, Радиально-упорные с четырёхточечным контактом, Открытые, дюймовые



### Технические характеристики

#### РАЗМЕРЫ, ММ

d	139,700
D	155,575
D1	145,567
D2	149,682
D3	7,938
B	7,938
f	1,016

#### МАССА, КГ

0,177

#### ПРОИЗВОДИТЕЛЬ

[FAG](#)

#### АНАЛОГИ

KAYDON	<a href="#">KB055XP0</a>
INA	<a href="#">CSXB055</a>
NSK	<a href="#">NBX 13907</a>
SKF	<a href="#">FPXB 508</a>