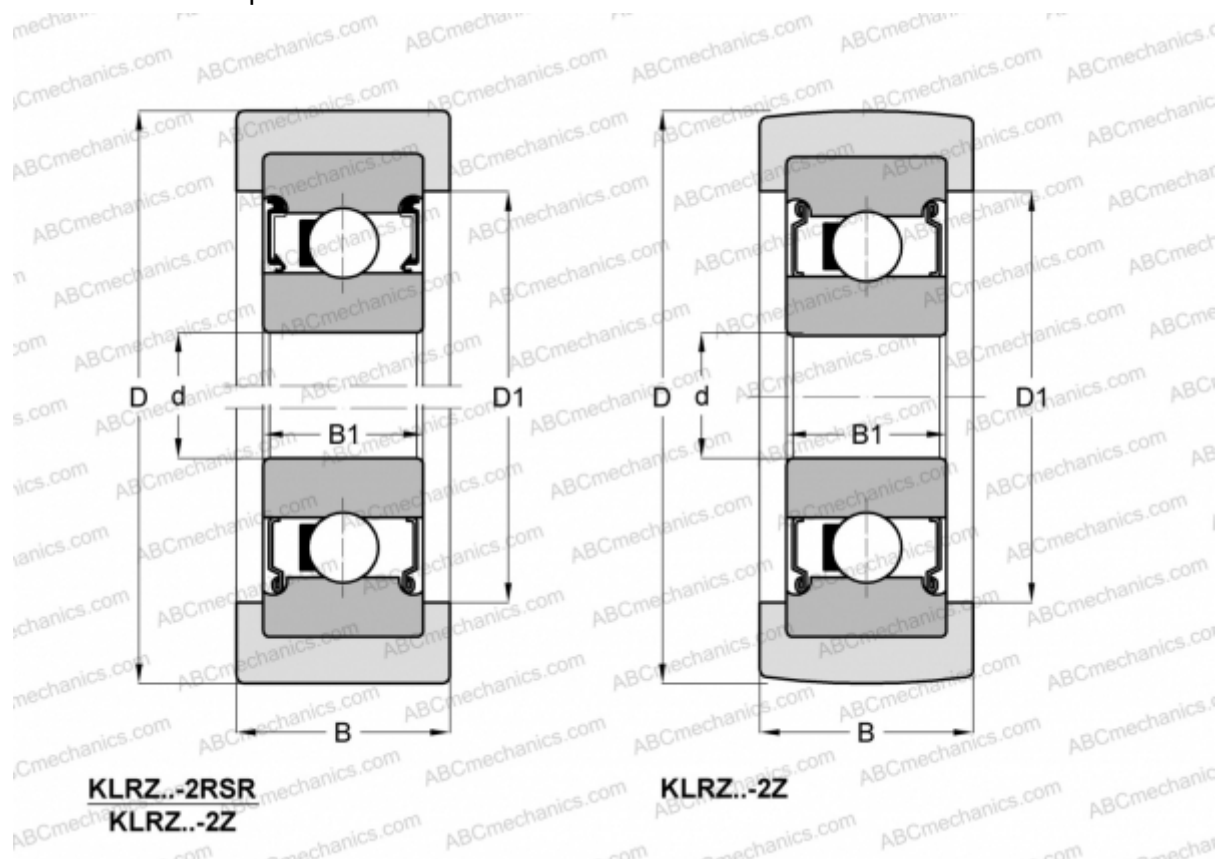


KLRU15X47X20-2Z INA

Направляющие ролики

ТИП: Шарикоподшипники, Направляющие ролики, Однорядные, С пластмассовой оболочкой, уплотнения с обеих сторон



Технические характеристики

РАЗМЕРЫ, ММ

d	15,000
D	46,800
D1	31,500
B	20,000
B1	11,000
E	6202

МАССА, КГ 0,050

ПРОИЗВОДИТЕЛЬ [INA](http://www.ina.com)

СОПУТСТВУЮЩИЕ ИЗДЕЛИЯ

6202 2Z