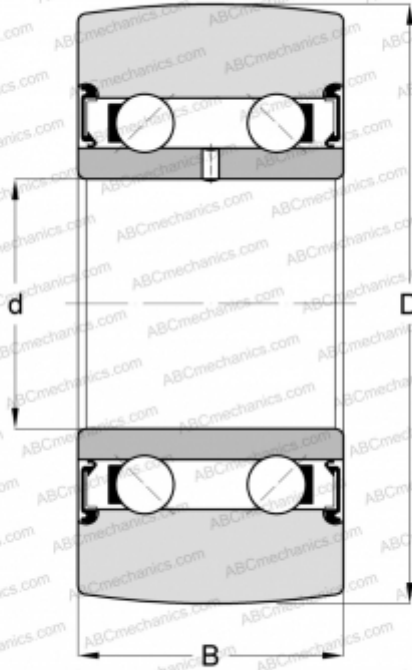


LR5202-2RS ABC

Направляющие ролики

ТИП: Шарикоподшипники, Направляющие ролики, Двухрядные, Без профиля, Уплотнения с обеих сторон



Технические характеристики

РАЗМЕРЫ, ММ

d	15,000
D	40,000
B	15,900

МАССА, КГ

0,110

ПРОИЗВОДИТЕЛЬ

[ABC](#)

АНАЛОГИ

INA	LR5202-2RS
ZEN	LR5202 NPPU