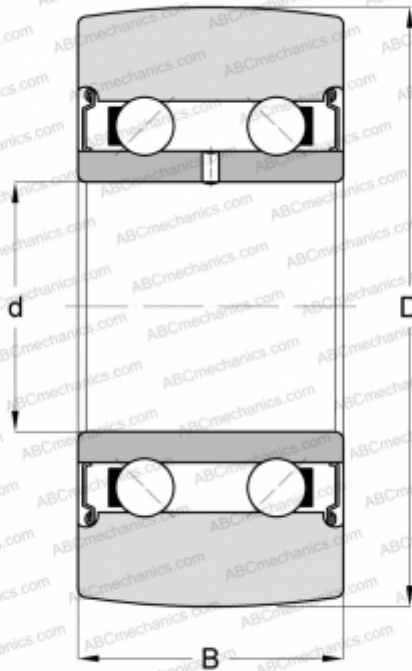


305803 C-2Z SKF

Направляющие ролики

ТИП: Шарикоподшипники, Направляющие ролики, Двухрядные, Без профиля, Защитные шайбы с двух сторон



Технические характеристики

РАЗМЕРЫ, ММ

d	17,000
D	47,000
B	17,500

МАССА, КГ

0,160

ПРОИЗВОДИТЕЛЬ

[SKF](#)

АНАЛОГИ

INA	LR5203-2Z
ZEN	LR5203 KDDU

РАСЧЕТНЫЕ ДАННЫЕ

Номинальная динамическая грузоподъёмность, C	13,500 кН
Номинальная статическая грузоподъёмность, Co	7,800 кН

РАСЧЕТНЫЕ ДАННЫЕ

Предельная частота вращения	8000 об/мин
-----------------------------	-------------