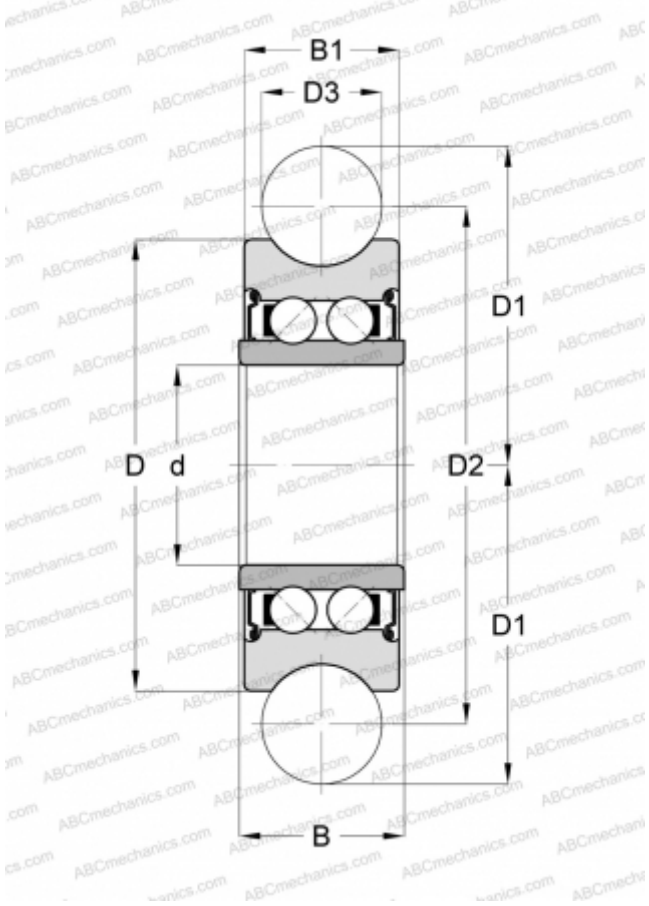


LFR5208-40-2Z INA

Направляющие ролики

ТИП: Шарикоподшипники, Направляющие ролики, Двухрядные, Профилированные, Профиль готической (стреловидной) арки, щелевые уплотнения с двух сторон



Технические характеристики

РАЗМЕРЫ, ММ

d	40,000
D	98,000
D1	62,500
D2	90,360
D3	40,000
B	38,000
B1	36,000

МАССА, КГ

1,360

ПРОИЗВОДИТЕЛЬ

[INA](http://www.ina.com)