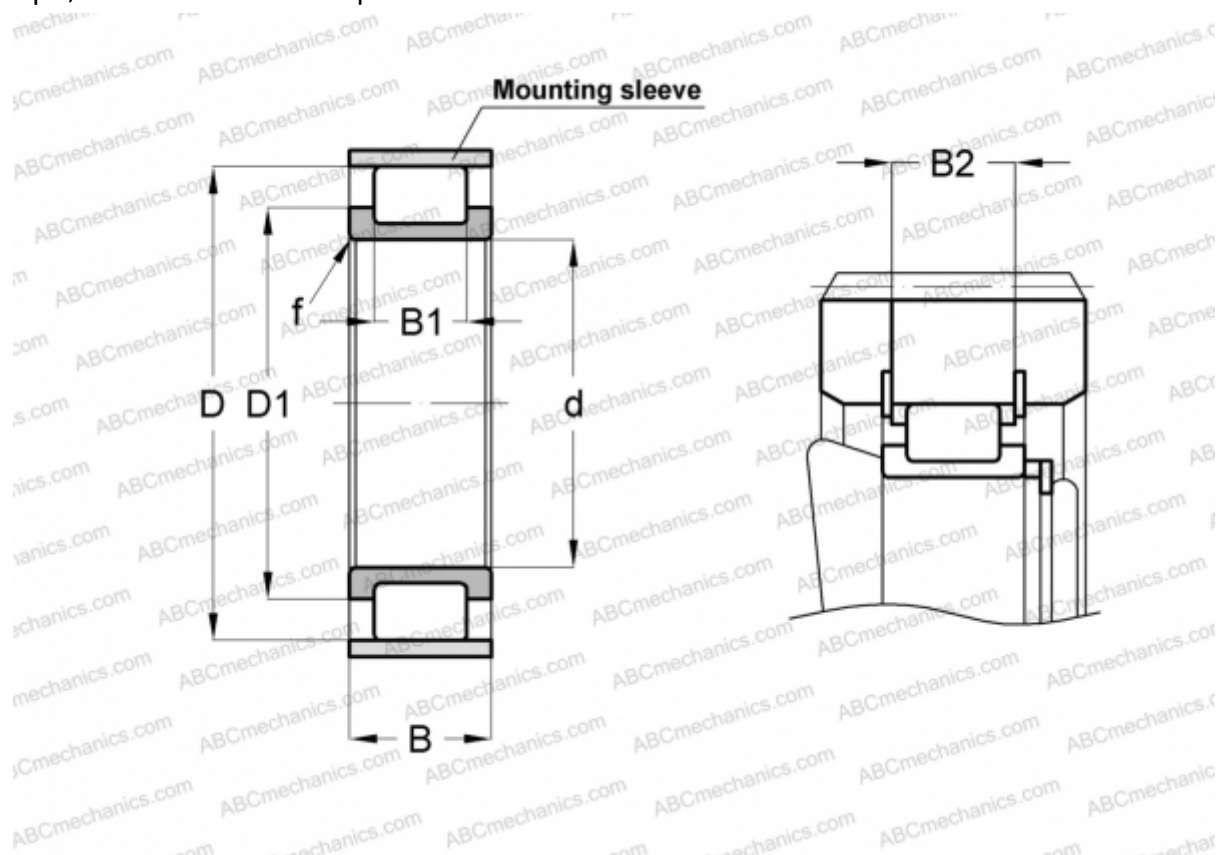


RSL183032-A INA

Цилиндрические роликоподшипники

ТИП: Роликоподшипники, Цилиндрические, Однорядные, Без наружного кольца, Без сепаратора, полный комплект роликов



Технические характеристики

РАЗМЕРЫ, ММ

d	160,000
D	224,800
D1	185,000
B	60,000
B1	36,000
B2	54,400
f	2,100

МАССА, КГ 5,820

ПРОИЗВОДИТЕЛЬ [INA](#)

СОПУТСТВУЮЩИЕ ИЗДЕЛИЯ

F-91814 + 225X5