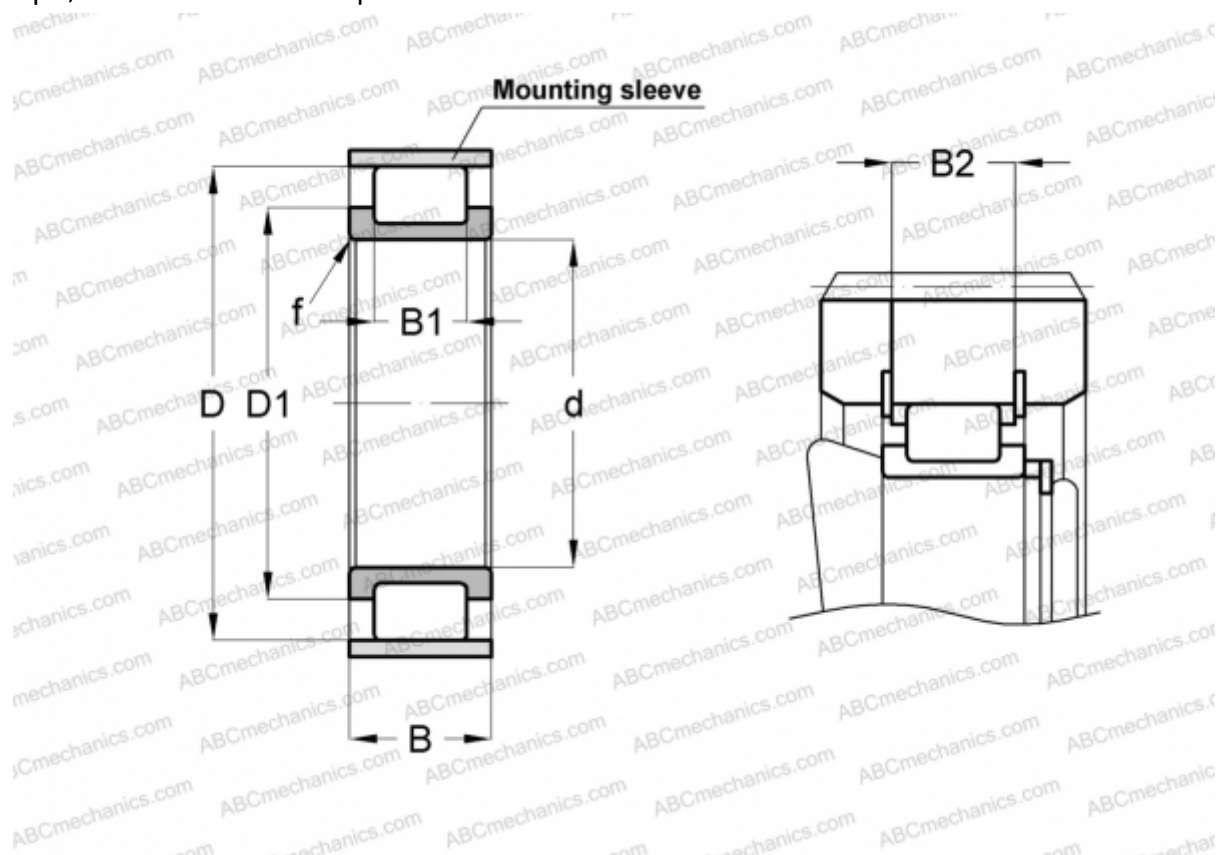


RSL182205-A INA

Цилиндрические роликоподшипники

ТИП: Роликоподшипники, Цилиндрические, Однорядные, Без наружного кольца, Без сепаратора, полный комплект роликов



Технические характеристики

РАЗМЕРЫ, ММ

d	25,000
D	46,520
D1	35,300
B	18,000
B1	12,000
B2	16,000
f	1,000

МАССА, КГ 0,120

ПРОИЗВОДИТЕЛЬ [INA](#)

СОПУТСТВУЮЩИЕ ИЗДЕЛИЯ

F-91912 + JV47