

SL06032 E INA

Цилиндрические роликоподшипники

ТИП: Роликоподшипники, Цилиндрические, Двухрядные, Плавающие подшипники, роликовые без сепаратора, со сферической поверхностью наружного кольца

Технические характеристики

РАЗМЕРЫ, ММ

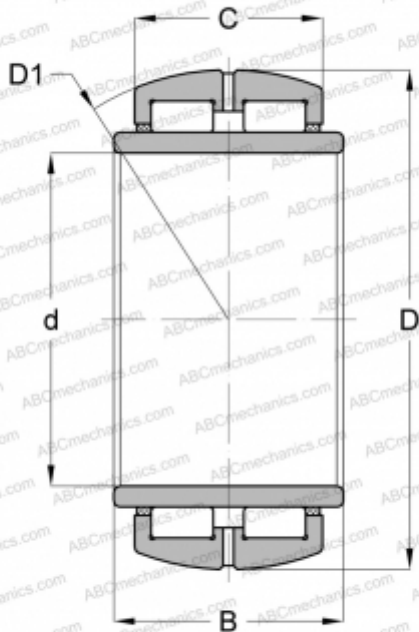
d	160,000
D	480,000
D1	240,000
B	110,000

МАССА, КГ

14,300

ПРОИЗВОДИТЕЛЬ

[INA](#)



СОПУТСТВУЮЩИЕ ИЗДЕЛИЯ

GG51240