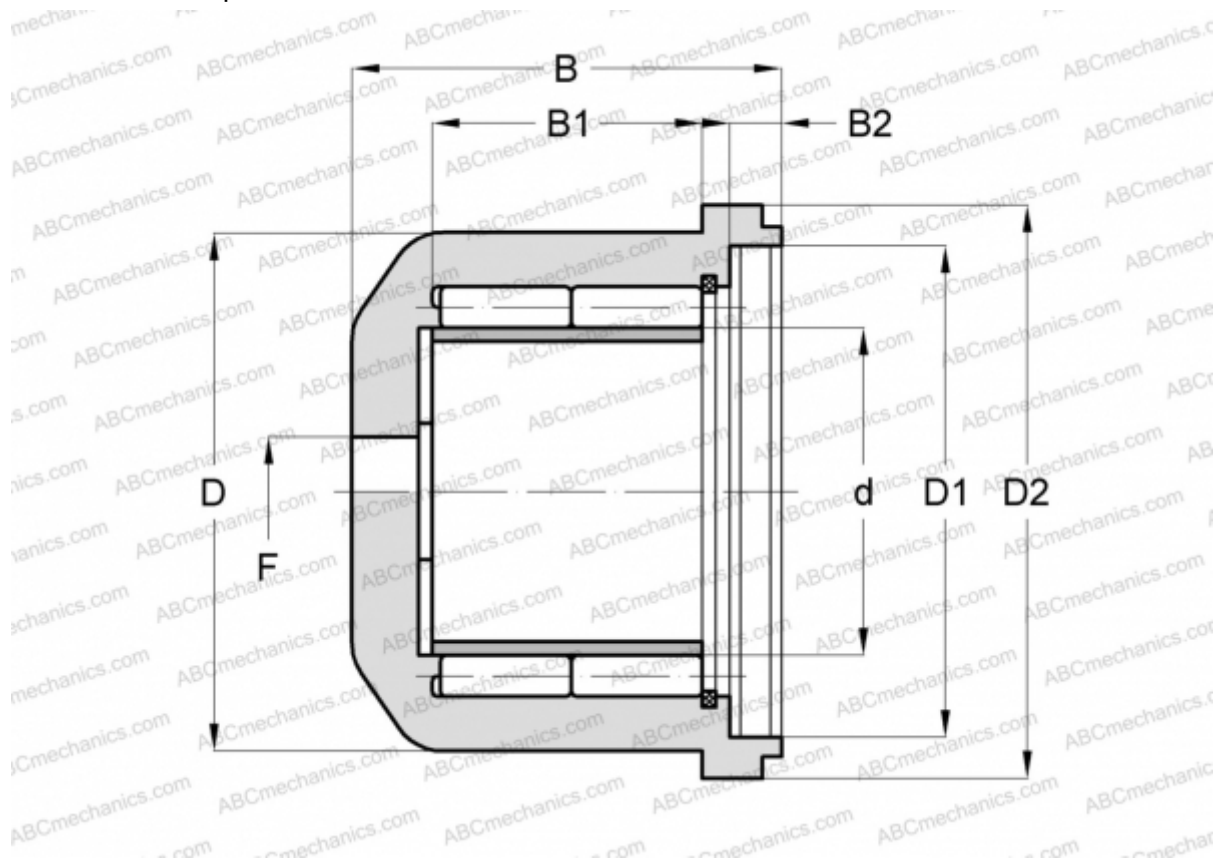


## СРМ 2542 СРМ

Цилиндрические роликоподшипники

ТИП: Роликоподшипники, Цилиндрические, Двухрядные, Подшипник крестовины, производство СРМ, С фланцем



### Технические характеристики

#### РАЗМЕРЫ, ММ

d	45,800
D	74,000
D1	63,000
D2	82,000
B	58,000
B1	37,500
B2	10,300

#### ПРОИЗВОДИТЕЛЬ

[СРМ](#)